

料号 Part NO.	品名 Parts Name
36-F80-002	铆钉PPR64-3-7本色

固定扣主要用于固定两片机板，一般用于机器的门扣，拆卸方便。

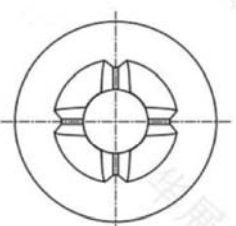
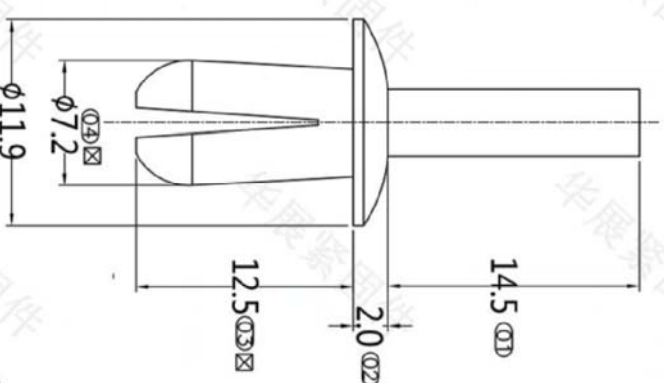
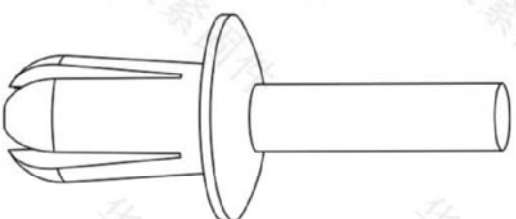
材质：UL合格之NYLON66，防火等级

94V-2；

用途：固定于两片机板，一般用于及其的门扣，拆卸方便。

特点：不生绣、不腐蚀，重量轻；

适用机板厚度3—7MM
安装孔径6.4MM



未经并受权不得修改和复印
该知识产权属于技术质量部；

DIMENSION		TOLERANCES		L.T.R.		REVISION RECORD		DWG. BY		CHK. BY		DATE	
0.0				A		NEW PART		<i>ullian</i>		<i>3% wang</i>		<i>2008</i>	
0.00		±0.5											
FIRST ANGLE PROJ													
DWG. BY	<i>liu liang</i>	UNIT	mm	CHK. BY	<i>ullian</i>	REV.	A	DWG. NO.	HIMA/OR-JZ-36				
APP. BY	<i>wang shiyuan</i>												

HIMA 惠州华电子科技有限公司