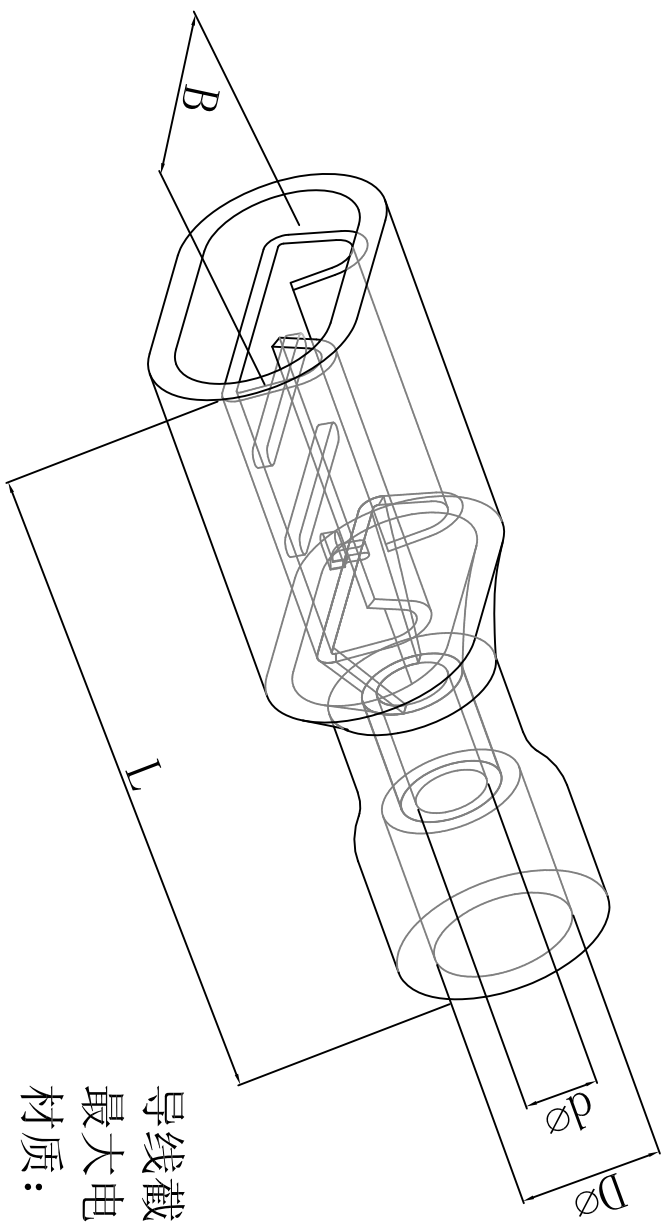


料号 Parts Name	型号 Part NO.	颜色 color	Dimensions(mm)				Name Tab mm
			B	L	dφ	Dφ	
40-FDFD1.25-187(8)	母全绝缘接头 FDFD1.25-187(8)	红	5.6	20.0	1.7	3.8	0.8x4.75



导线截面 0.5-1.5 mm (美国线规22~16)  
 最大电流: I<sub>max</sub>=10A  
 材质: 黄铜

DIMENSION	TOLERANCES																		
	0.0 0.00	±0.5																	
FRIST ANGLE PROJ			A	NEW PART	allian	zy wang	202108												
			LTR.	REVISION RECORD	DWG. BY	CHK. BY	DATE												

未经许可不得修改和复印  
 该知识产权属于技术质量部

APP. BY: wang zhiyan  
 CHK. BY: alian  
 DWG. BY: liu liang  
 DWG. NO.: HIWA/OR-JZ-40-FDFD1.25-187(8)  
 苏州惠华电子科技有限公司