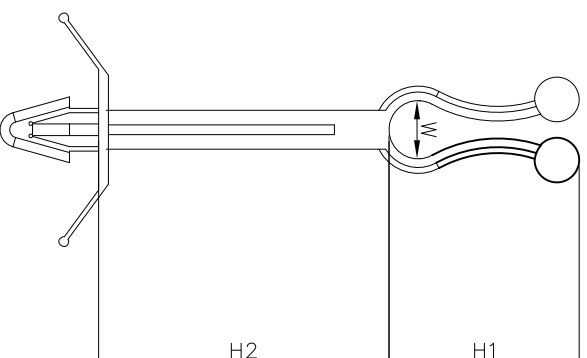


料号 Part NO.	品名 Parts Name	型号 Part NO.	H1(mm)	H2(mm)	W(mm)
33-ST-1602	隔离扭线环	ST-1602	31.7	5.1	16.0



材质: 尼龙66, 防火等级94V-2
颜色: 白色
孔径: $\varnothing 4.4-4.6$
适用基板厚度: 0.5-1.6



DIMENSION	TOLERANCES									
0.0										
0.00	± 1.0									
FRIST ANGLE PROJ		A	NEW PART	sullivan	zy-wang	202108	DWG. BY	<i>liu liang</i>	UNIT	mm
FRIST ANGLE PROJ			REVISION RECORD				CHK. BY	<i>sullivan</i>	REV.	A
FRIST ANGLE PROJ							APP. BY	<i>wang zhiyan</i>	DWG. NO.	HIMA/OR-JZ-33 -HIMA-ST-1602

未经授权不得修改和复印
该知识产权属于技术质量部