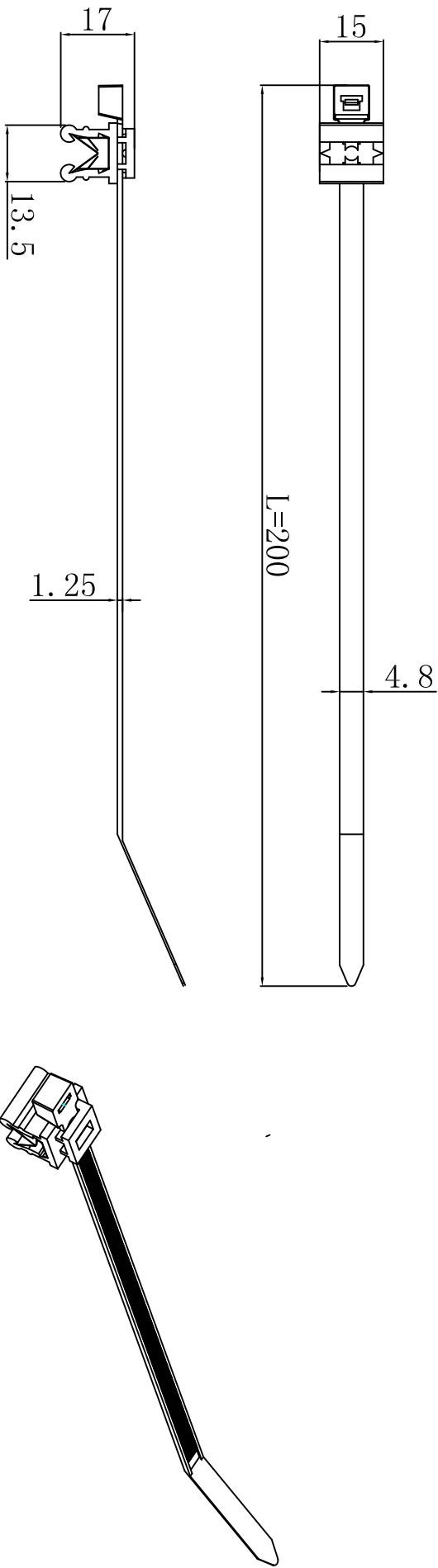


料号 Part NO.	品名 Parts Name
31-D18-003	汽车扎带 T60RE横向



材质：采用UL认证尼龙66，防火等级94V-2、耐腐蚀、绝缘性好、不宜老化、承受力强。
 温度：可达85℃。
 适用基板厚度：3-6

单位：MM
 L: ±5
 颜色：黑色；



未经受权不得修改和复印
 该知识产权属于技术质量部；

DIMENSION		TOLERANCES		FIRST ANGLE PROJ		LTR.	NEW PART	DWG. BY	CHK. BY	DATE
0.0	±0.30					A		<i>wallian</i>	<i>ya wang</i>	<i>201108</i>
0.00										
DWG. BY		CHK. BY		APP. BY		UNIT		mm		
<i>lin liang</i>		<i>wallian</i>		<i>wang zhiyan</i>		REV.		A		
DWG. NO.		REV.		APP. BY		DWG. NO.		31-D18-003		



苏州惠华电子科技有限公司