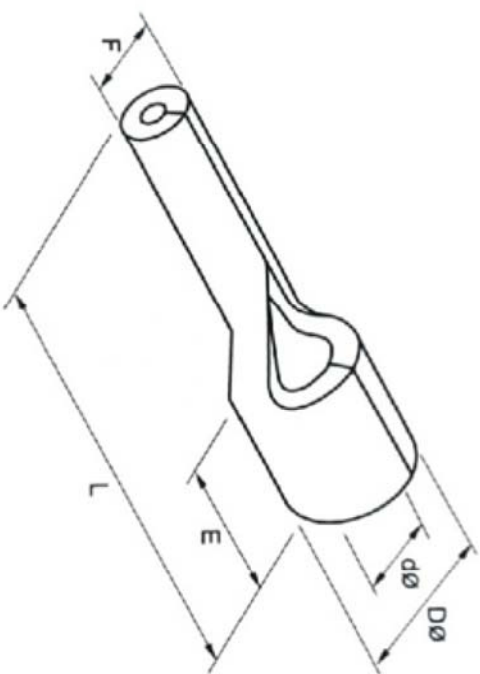


料号 material No.	品名 Parts Name	型号 Part NO.	Dimensions(mm)				
			F	L±1.5	E	DØ	dØ
40-PTN1.25-10	针形裸端头	PTN1.25-10	1.9	14.8	4.8	3.4	1.7



导线截面: 0.5-1.5mm² (美国线规22-16)
最大电流: I_{max}=19A
材 质: 紫铜镀, 尼龙
材料厚度: 0.75mm



DIMENSION	TOLERANCES	DWG. BY			UNIT	mm
		CHK. BY	APP. BY	REV.		
0.0	±0.5mm					
0.00						
FIRST ANGLE PROJ		A				
		NEW PART				
		REVISION RECORD				
		2022/10/5				
		3% 4.000				
		2022/10/5				
		2022/10/5				



苏州惠华电子科技有限公司

未经许可不得修改和复印
该知识产权属于技术质量部

HIWA/QR-JZ-40-PTN1.25-10