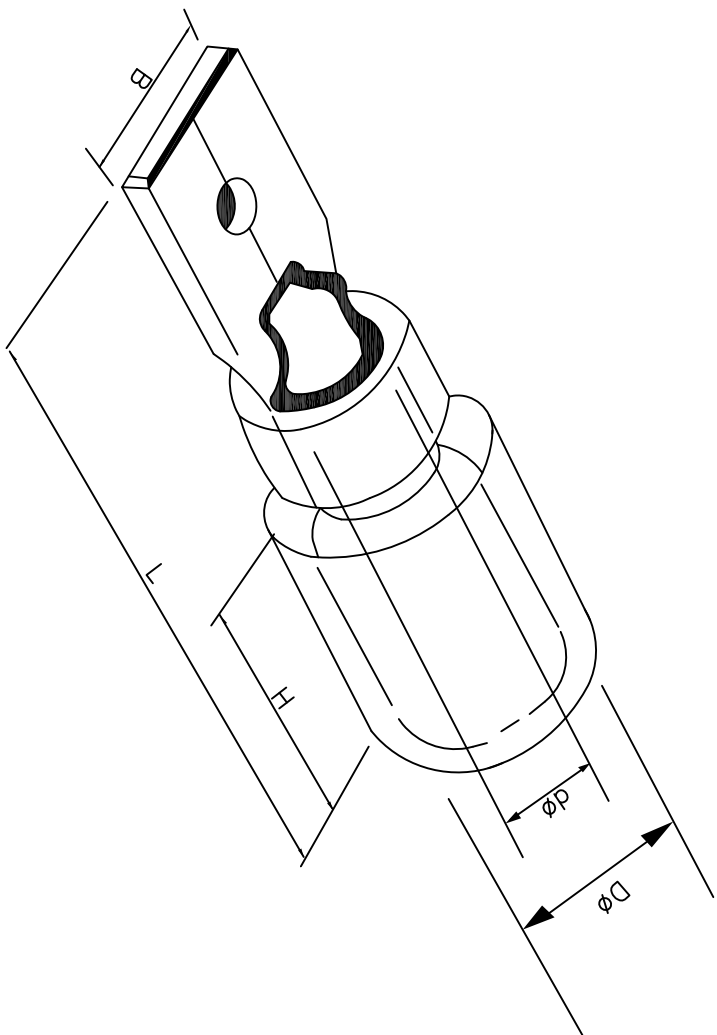


料号 material No.	品名 Parts Name	型号 Part NO.	Name Tab (mm)		尺寸 Dimension (mm)					导线截面	最大电流	材料 厚度
40-MDD 5.5-250	公预绝缘接头	MDD 5.5-250	0.8*6.35		B	Dø	dø	L	H	12-10A, W. G 4-6mm ²	24A	0.4*2
			6.35	3.4	5.7	25	13					



材 质: 尼龙, 黄铜



DIMENSION	TOLERANCES									DWG. BY	UNIT	mm
0.0 0.00	±0.5									<i>liu liang</i>		
PRIST ANGLE PROJ		A	NEW PART	<i>callian</i>	<i>zy. wang</i>	<i>zgj105</i>				CHK. BY	REV.	A
		LTR.	REVISION RECORD	DWG. BY	CHK. BY	DATE				APP. BY	DWG. NO.	HIMA/QR-JZ-40-MDD 5.5-250

未经许可不得修改和复印
该知识产权属于技术质量部

HIMA 惠华
苏州惠华电子科技有限公司