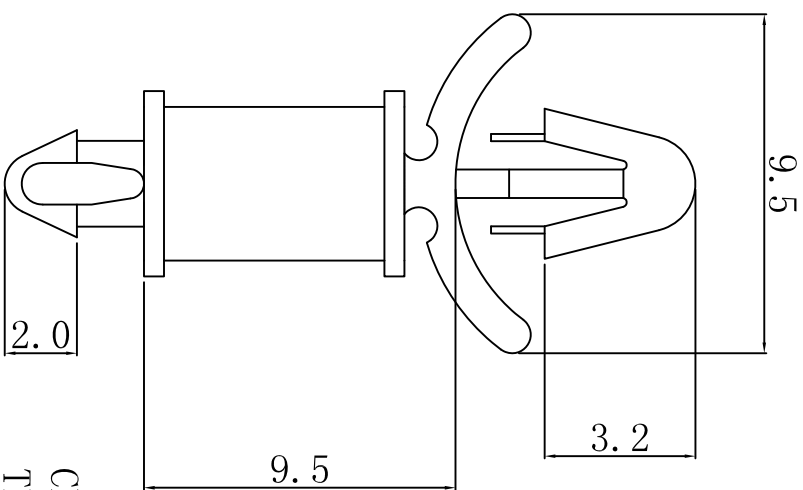


料号 Part NO.	品名 Parts Name
34-LCMD-9.5	PC板间隔柱 LCMD-9.5

P.C.B  $\varnothing 2.5$   
Thickness 1.6



Chassis  $\varnothing 3-\varnothing 3.2$   
Thickness 0.8-2.0

用途: 固定PC板与PC板之固定; 不占空间  
材质: NYLON66(UL)  
防火等级: 94V-2  
颜色: 白色 (本色)



未经授权不得修改和复印  
该知识产权属于技术质量部;

DIMENSION	TOLERANCES	FRIST ANGLE PROJ			
		A	NEW PART	REVISION RECORD	
0.0 0.00	$\pm 0.5$				
			<i>autliam</i>		
			<i>3% wang</i>		
			<i>2008/08</i>		
DWG. BY	<i>liu liang</i>	UNIT	mm		
CHK. BY	<i>autliam</i>	REV.	A		
APP. BY	<i>wang zhiyan</i>	DWG. NO.	HIWA/QR-JZ-34-LCMD-9.5		

**HIWA** 惠华 苏州惠华电子科技有限公司