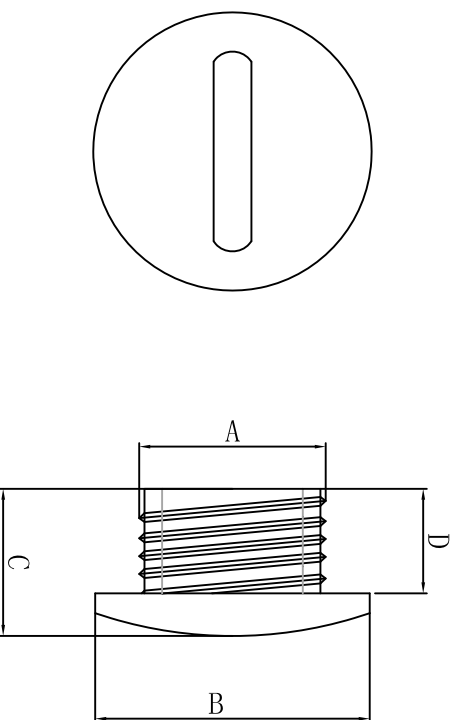


料号 Part NO.	品名 Parts Name	型号 Part NO.	铁板孔径 mounting hold	最大线孔 B	覆盖 head diameter C	高度 over height D	螺纹规格	相关认证
39-PSP-9	旋转塞头	PSP-9	15.1	18.7	10.4	6	PG-9	



材质：尼龙66工程塑料，UL94V-2阻燃等级，
耐油污、抗侵蚀。
颜色：黑色。



DIMENSION	TOLERANCES																		
0.0																			
0.00	±0.3																		
FRIST ANGLE PROJ		A	NEW PART	REVISION RECORD															
DWG. BY	CHK. BY	APP. BY	UNIT	DWG. NO.	mm														
<i>liu liang</i>	<i>sullivan</i>	<i>wang zhiyan</i>																	
	REV.																		
	A																		
		HIWA/QR-JZ-39-PSP-9																	

未经许可不得修改和复印
该知识产权属于技术质量部

HIWA 惠华 苏州惠华电子科技有限公司