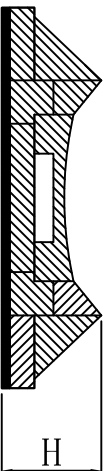
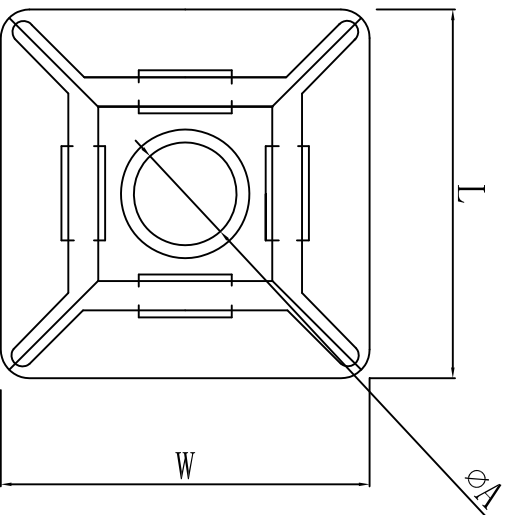


料号 Part NO.	品名 Parts Name	型号 Part NO.	(长) L (mm)	(宽) W (mm)	(高) H (mm)	螺丝孔 Screw holes	扎带穿孔 Tie mount holes	相关认证
38-HW-3A	黏贴式扎线固定座	HW-3A	19.0	19.0	4.0	3.1	3.6	



特点: 撕开背胶可固定于平板上, 再以束带穿入即可固定  
 材料: 尼龙66, 胶水等94V-2  
 泡棉胶



未经并受权不得修改和复印  
 该知识产属于技术质量部

DIMENSION	TOLERANCES	FRIST ANGLE PROJ									
		A	NEW PART	CHK. BY	DATE						
0.0 0.00	±0.5	LTR.	REVISION RECORD	DWG. BY	CHK. BY	DATE	DWG. BY	CHK. BY	APP. BY	UNIT	mm
				<i>oulluan</i>	<i>zy wang</i>	<i>202108</i>	<i>lia liang</i>	<i>oulluan</i>	<i>wang zhiyan</i>	REV.	A
									DWG. NO.		HWA/QR-JZ-38-HW-3A

**HWA** 苏州惠华电子科技有限公司