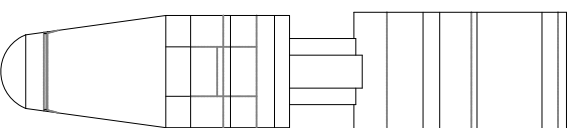
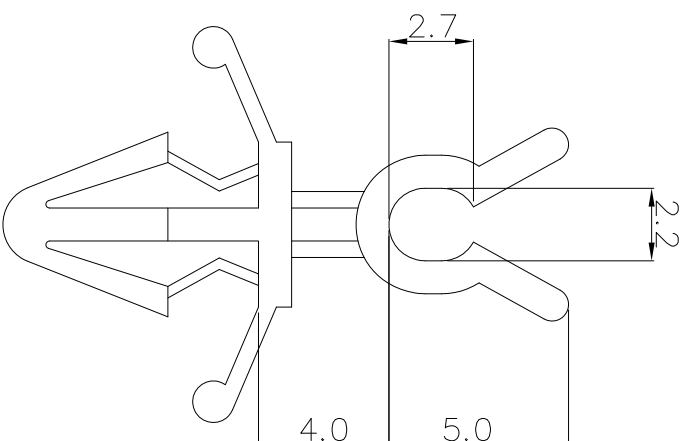


料号 Part NO.	品名 Parts Name	型号 Part NO.
33-RCS-4	隔离夹线套	RCS-4



材质：尼龙66，防防火等级94V-2
 颜色：白色
 适用基板孔径： $\varnothing 4.0\text{mm}$
 适用基板厚度：2.4mm



未经许可不得修改和复印
 该知识产权属于技术质量部

DIMENSION	TOLERANCES								
0.0									
0.00	± 0.5								
FRIST ANGLE PROJ		A	NEW PART	<i>sullivan</i>	<i>zy-wang</i>	<i>202108</i>			
			REVISION RECORD						
DWG. BY	<i>liu liang</i>	UNIT	mm						
CHK. BY	<i>sullivan</i>	REV.	A						
APP. BY	<i>wang zhiyan</i>	DWG. NO.	HIMA/QR-JZ-33 -HIMA-RCS-4						