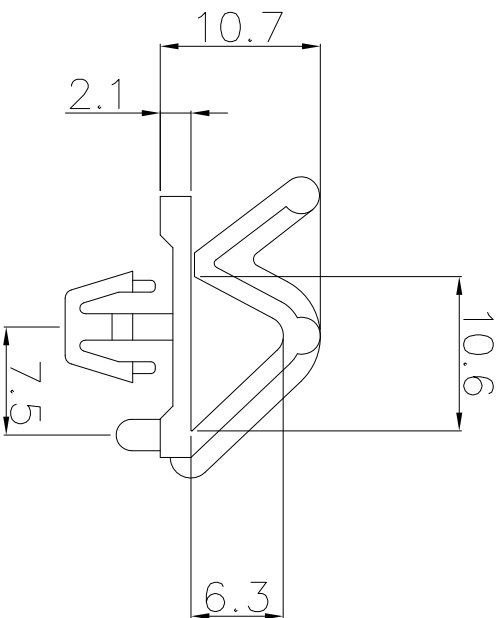


料号 Part NO.	品名 Parts Name	型号 Part NO.
33-PCC-1	隔离扭线环	PCC-1



材质：尼龙66，防火等级94V-2
 颜色：白色
 孔径： $\varnothing 5.6\text{MM}$



DIMENSION	TOLERANCES								
0.0 0.00	± 1.0								
FRIST ANGLE PROJ		A	NEW PART	<i>sullivan</i>	<i>zy-wang</i>	<i>202108</i>			
			REVISION RECORD						
DWG. BY	<i>liu liang</i>	UNIT	mm						
CHK. BY	<i>sullivan</i>	REV.	A						
APP. BY	<i>wang zhiyan</i>	DWG. NO.	HIMA/OR-JZ-33 -HIMA-PCC-1						

未经许可不得修改和复印
 该知识产权属于技术质量部