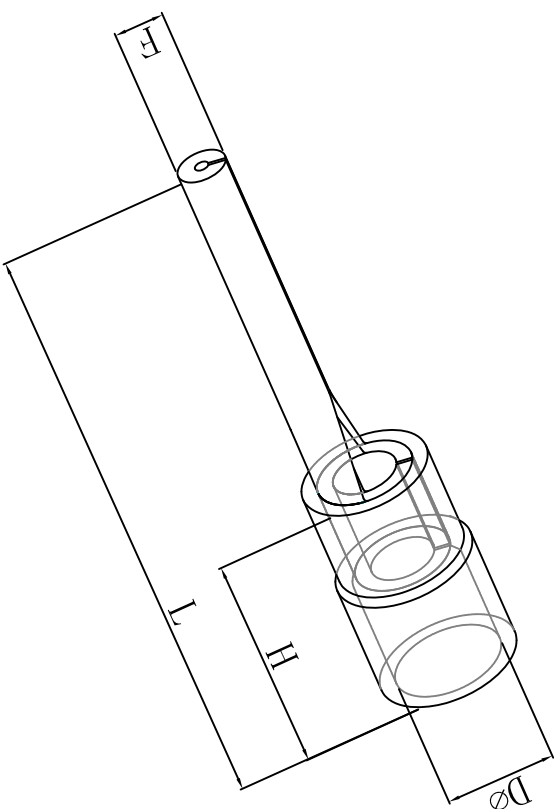


料号 material No.	品名 Parts Name	型号 Part NO.	Dimensions (mm)			
40-PTV3.5-13	针形预绝缘端头	PTV3.5-13	F	L±1.5	H	Dø
			2.8	25.5	13	6.2



导线截面: 2.5-4mm² (美国线规14-12)
最大电流: I_{max}=36A
材 质: 紫铜镀, 尼龙
材料厚度: 1.0mm
颜色: 黑色
公差: ±0.5mm



DIMENSION	TOLERANCES	PRIST ANGLE PROJ				NEW PART	REVISION RECORD	APP. BY	CHK. BY	REV.	UNIT	mm
		0.0	±0.5	A								
0.00												
DWG. BY <i>liu liang</i> UNIT												
CHK. BY <i>wullivan</i> REV. A												
APP. BY <i>wang zhiqian</i> DWG. NO. HIMA/QR-JZ-40-PTV3.5-13												

未经许可不得修改和复印
该知识产权属于技术质量部

HIMA 惠华 苏州惠华电子科技有限公司