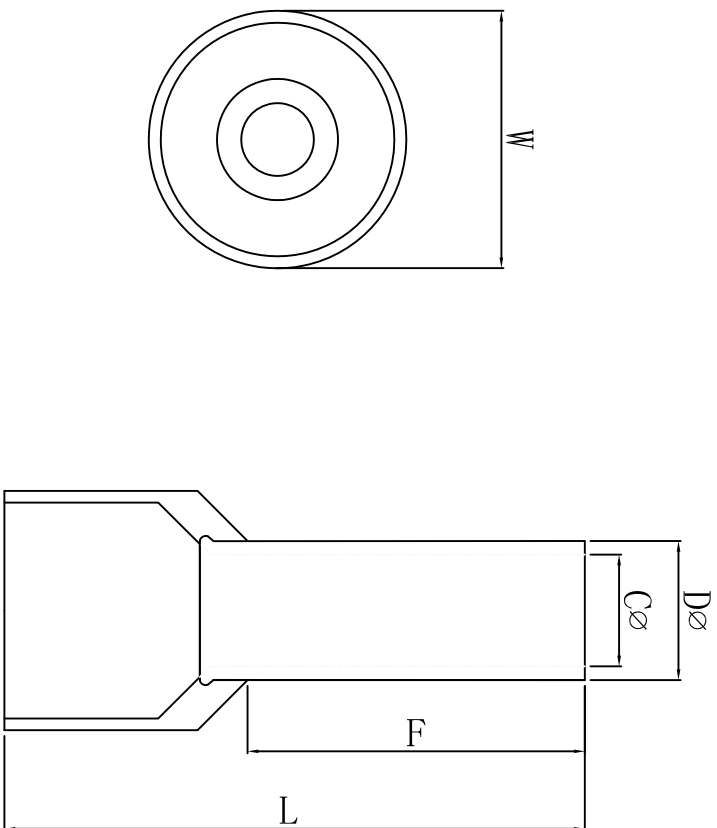


料号 Part NO	品名 Parts Name	F (mm)	L (mm)	W (mm)	D ϕ (mm)	C ϕ (mm)	导线截面 cable size		备注
							A. W. G	mm ²	
40-E4009	管形预绝缘端头	9.0	16.5	4.4	3.2	2.8	#12	4.0	



最大耐压: $U_i=300V$
 Max voltage: $U_i=300V$
 材质: 紫铜管
 Material: purple copper
 绝缘材料: 尼龙
 公差: ± 0.3



未经许可不得修改和复印
 该知识产权属于技术质量部

DIMENSION	TOLERANCES	FIRST ANGLE PROJ		
		A	NEW PART	REVISION RECORD
0.0	± 0.3			
0.00				
			<i>allucan</i>	<i>gy-wang</i>
				<i>22/07/08</i>
DWG. BY	<i>liu liang</i>	UNIT	mm	
CHK. BY	<i>allucan</i>	REV.	A	
APP. BY	<i>wang yichuan</i>	DWG. NO.	HIM/A/QR-JZ-40-E4009	


 苏州惠华电子科技有限公司