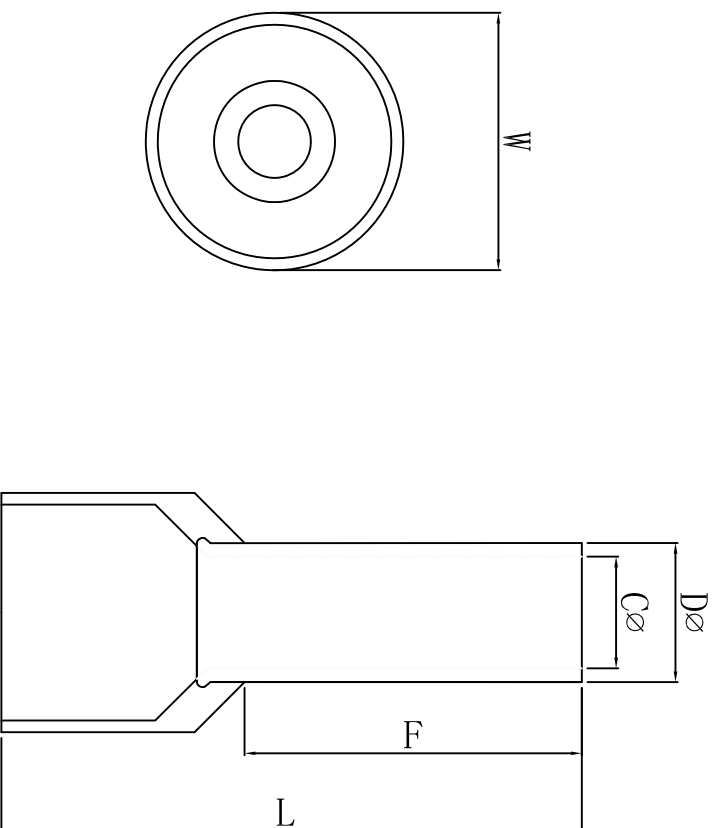


料号 Part NO	品名 Parts Name	F (mm)	L (mm)	W (mm)	D $\phi$ (mm)	C $\phi$ (mm)	导线截面 cable size		备注
							A. W. G	mm <sup>2</sup>	
40-E2508	管形预绝缘端头	8.0	15.2	4.0	2.6	2.3	#14	2.5	



最大耐压:  $U_i=300V$   
 Max voltage:  $U_i=300V$   
 材质: 紫铜管  
 Material: purple copper  
 绝缘材料: 尼龙  
 公差:  $\pm 0.3$



未经许可不得修改和复印  
 该知识产权属于技术质量部

DIMENSION		TOLERANCES										DWG. BY	<i>liu liang</i>	UNIT	mm	
0.0 0.00		$\pm 0.3$										CHK. BY	<i>sullivan</i>	REV.	A	
FIRST ANGLE PROJ				A		NEW PART		<i>sullivan</i>		<i>zy-wang</i>		APP. BY		<i>wang zhayan</i>	DWG. NO.	HIMA/QR-JZ- 40-E2508
				REVISION RECORD								惠华苏州惠华电子科技有限公司				