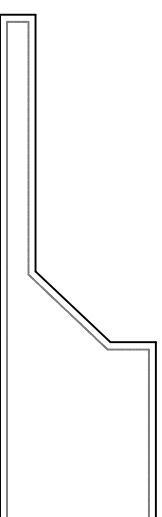
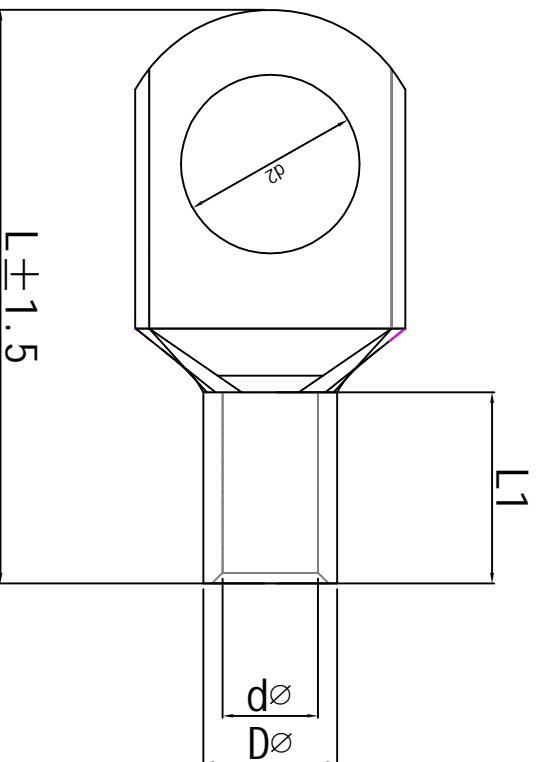


料号 material No.	品名 Parts Name	型号 Part NO.	螺钉口直径 Screw dia. d2 \varnothing	Dimensions (mm)			导线截面 Cable size (mm ²)
40-SC50-10	窥口铜接线端头	SC50-10	10.5	d \varnothing	D \varnothing	L	50
			9.8	12.5	17.0	44	



材质：紫铜
表面处理：镀锡



未经授权不得修改和复印
该知识产权属于技术质量部

DIMENSION		TOLERANCES		NEW PART		REVISION RECORD		DWG. BY	UNIT	mm
0.0								liu liang		
0.00			±0.5					sullivan	REV.	A
FIRST ANGLE PROJ		A		zy wang		2020/08		APP. BY	wang zhiyan	DWG. NO.
										HIMA/QR-JZ-40-SC-50-10

HIMA 苏州惠华电子科技有限公司