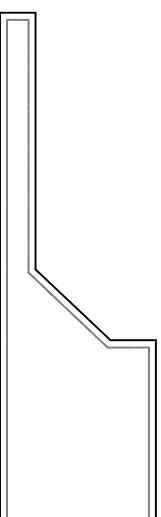
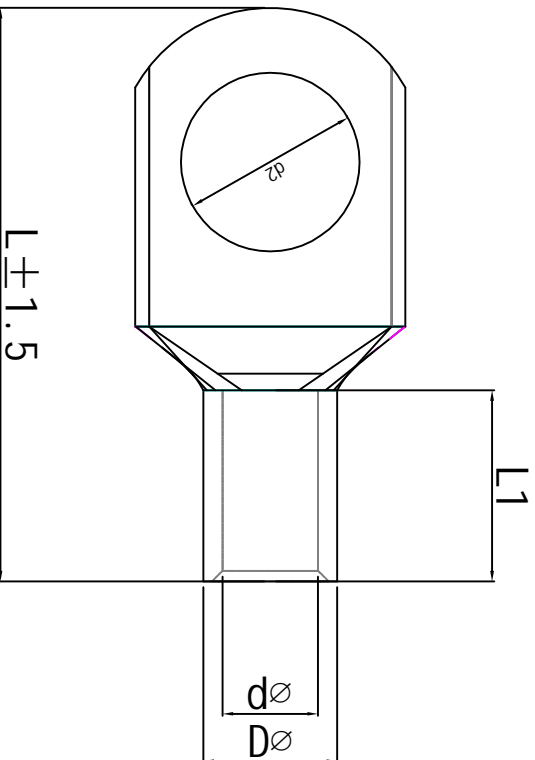


料号 material No.	品名 Parts Name	型号 Part NO.	螺钉口直径 Screw dia. d2ø	Dimensions(mm)			导线截面 Cable size (mm ²)	
40-SC50-8	窥口铜接线端子	SC50-8	8.4	dø	Dø	L1	L	50
				9.8	12.5	17.0	42.5	



材质：紫铜
表面处理：镀锡



未经授权不得修改和复印
该知识产权属于技术质量部

DIMENSION	TOLERANCES	Revision Record				DWG. BY	UNIT	mm
		A	NEW PART	REVISION RECORD	REVISION RECORD			
0.0	±0.5					liu liang	UNIT	mm
0.00						sullivan	CHK. BY	
						zy wang	APP. BY	wang zhiyan
							DWG. NO.	H1W/A/QR-JZ-40-SC-50-8

HIMA 苏州惠华电子科技有限公司