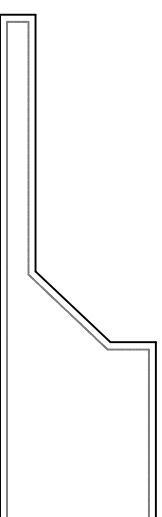
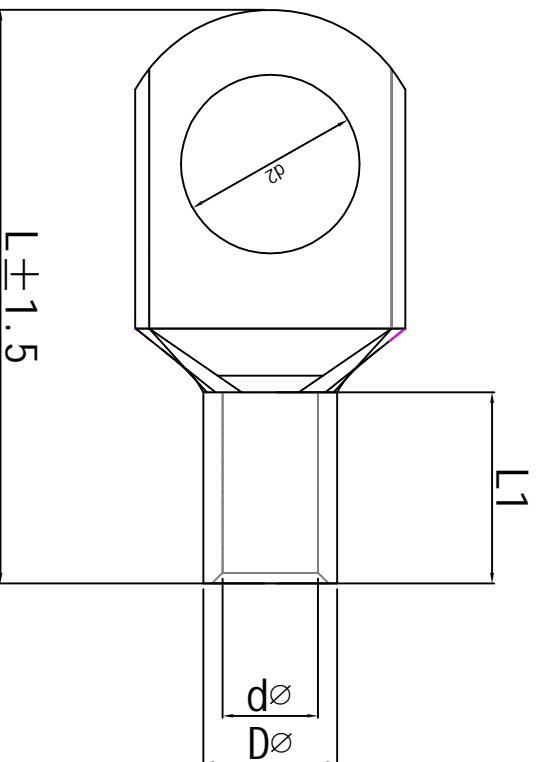


料号 material No.	品名 Parts Name	型号 Part NO.	螺钉口直径 Screw dia. d2ø	Dimensions(mm)			导线截面 Cable size (mm ²)
40-SC35-10	窥口铜接线端头	SC35-10	10.5	dø	Dø	L1	L
				8.5	10.8	14.5	38.0
							35



材质：紫铜
表面处理：镀锡



未经授权不得修改和复印
该知识产权属于技术质量部

DIMENSION		TOLERANCES		DWG. BY		UNIT	
0.0		±0.5		liu liang		mm	
0.00				CHK. BY	sullivan	REV.	A
FIRST ANGLE PROJ		A	NEW PART	APP. BY	wang zhiyan	DWG. NO.	H1W/A/QR-JZ-40-SC-35-10
		REVISION RECORD					
				sullivan	zy wang	2020/08	

HIMA 苏州惠华电子科技有限公司