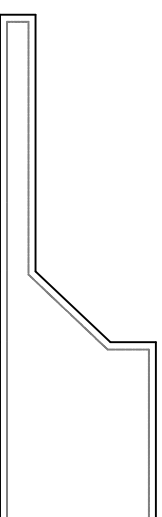
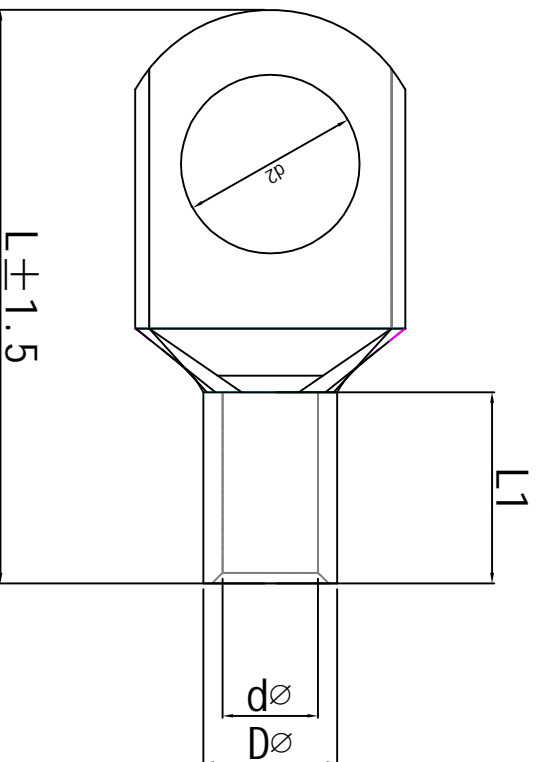


料号 material No.	品名 Parts Name	型号 Part NO.	螺钉口直径 Screw dia. d2 $\varnothing$	Dimensions(mm)			导线截面 Cable size (mm <sup>2</sup> )
40-SC6-5	窥口铜接线端子	SC6-5	5.3	d $\varnothing$	D $\varnothing$	L	6
				3.7	5.3	8.0	



材质：紫铜  
表面处理：镀锡



未经授权不得修改和复印  
该知识产权属于技术质量部

DIMENSION		TOLERANCES		DWG. BY		UNIT	
0.0		±0.5		liu liang	mm		
0.00				CHK. BY			
				sullivan			
				zy wang			
				2020/08			
				APP. BY	wang zhiyan	DWG. NO.	H1W/A/OR-JZ-40-SC-6-5

HIMA 苏州惠华电子科技有限公司