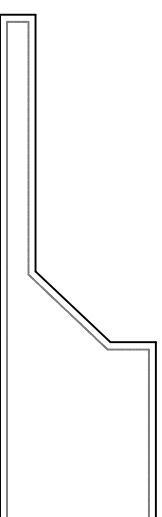
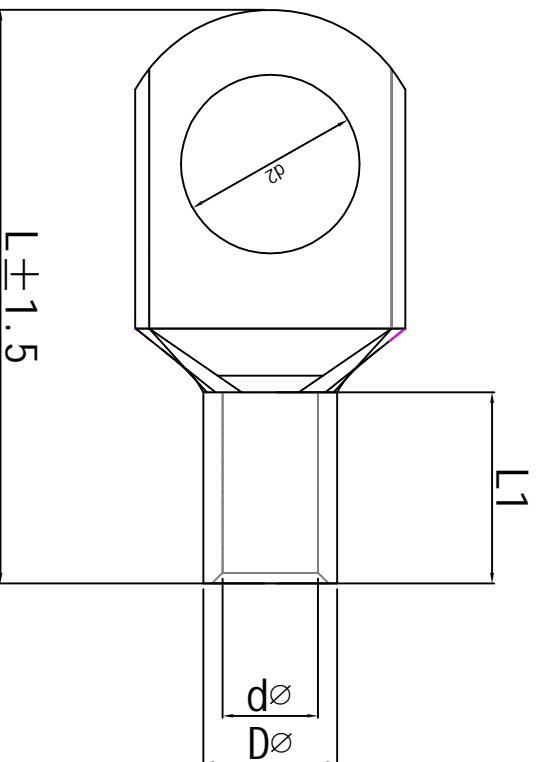


料号 material No.	品名 Parts Name	型号 Part NO.	螺钉口直径 Screw dia. d2 \varnothing	Dimensions(mm)			导线截面 Cable size (mm ²)
40-SC4-6	螺钉铜接线端头	SC4-6	6.4	d \varnothing	D \varnothing	L	4
				3.2	4.8	7.5	
						22.0	



材质：紫铜
表面处理：镀锡



未经授权不得修改和复印
该知识产权属于技术质量部

DIMENSION		TOLERANCES		DWG. BY		UNIT	
0.0		±0.5		liu liang	mm		
0.00				CHK. BY		REV.	A
				sullivan			
				zy wang			
				2020/08			
				APP. BY	wang zhiyan	DWG. NO.	HIM/A/OR-JZ-40-SC-4-6
				FRIST ANGLE PROJ			
				A			
				NEW PART			
				REVISION RECORD			

HIMA 苏州惠华电子科技有限公司