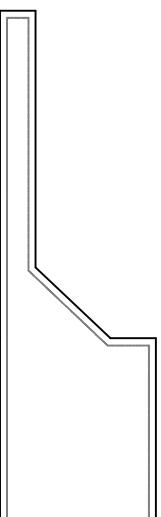
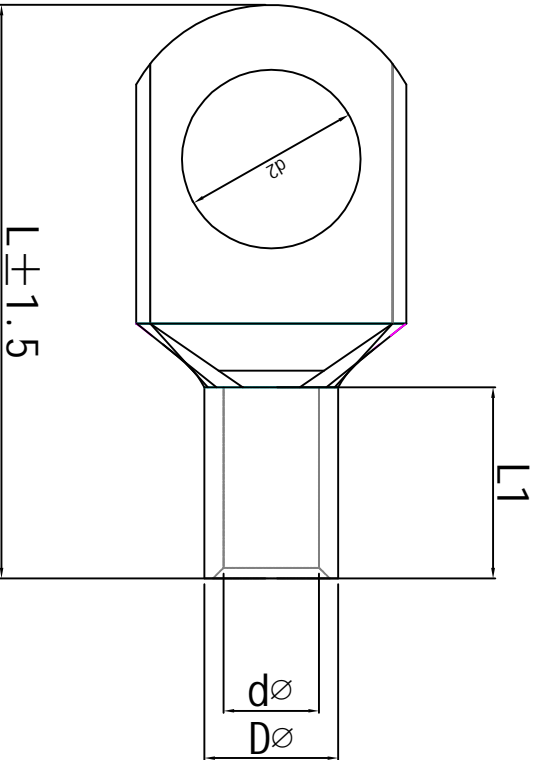


料号 material No.	品名 Parts Name	型号 Part NO.	螺钉口直径 Screw dia. d2 \varnothing	Dimensions(mm)			导线截面 Cable size (mm ²)
40-SC4-5	窥口铜接线端头	SC4-5	5.3	d \varnothing	D \varnothing	L	4
				3.2	4.8	7.5	
						20.5	



材质：紫铜
表面处理：镀锡



未经授权不得修改和复印
该知识产权属于技术质量部

DIMENSION	TOLERANCES	REVISION RECORD					DWG. BY	UNIT	mm
		A	NEW PART	sullivan	zy wang	2020/08			
0.0	±0.5						liu liang		
0.00							sullivan	REV.	A
FIRST ANGLE PROJ						APP. BY	wang zhiyan	DWG. NO.	HIMA/OR-JZ-40-SC-4-5

HIMA 苏州惠华电子科技有限公司