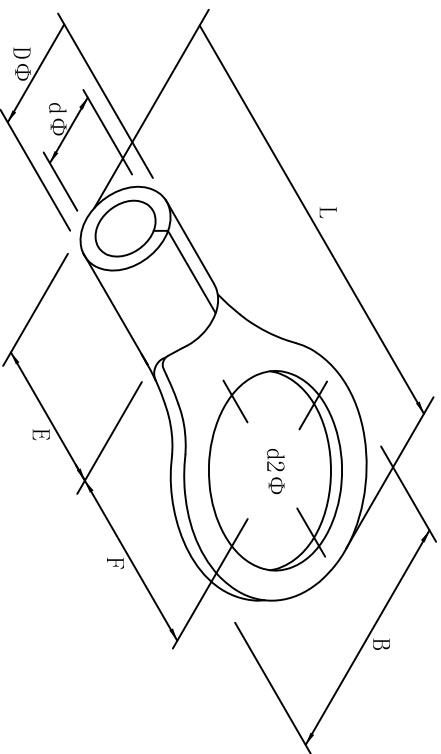


料号 material No.	品名 Parts Name	型号 Part NO.	螺纹口直径 screw dia. d2ø		Dimensions (mm)						美制螺栓号 USA screw
40-RNB200-24	圆形裸端头 (T0型)	RNB200-24	25.0	B	L±1.5	F	E	DΦ	dΦ	15/16	
				44.0	91.0	37.5	31.5	32.6	24.0		



导线截面 240-300mm² (美国线规400/500MCB)
 最大电流: I_{max}=470A
 材质: 紫铜
 材料厚度: 3.9mm

DIMENSION	TOLERANCES									DWG. BY	UNIT	
0.0 0.00	±0.5									<i>liu liang</i>	mm	
FRIST ANGLE PROJ		A	NEW PART	<i>oullivan</i>	<i>34 wang</i>	<i>202105</i>				CHK. BY	REV.	
			REVISION RECORD							APP. BY	DWG. NO.	HIWA/QR-JZ-40-RNB200-24



未经许可不得修改和复印
 该知识产权属于技术质量部

HIWA 惠华 苏州惠华电子科技有限公司