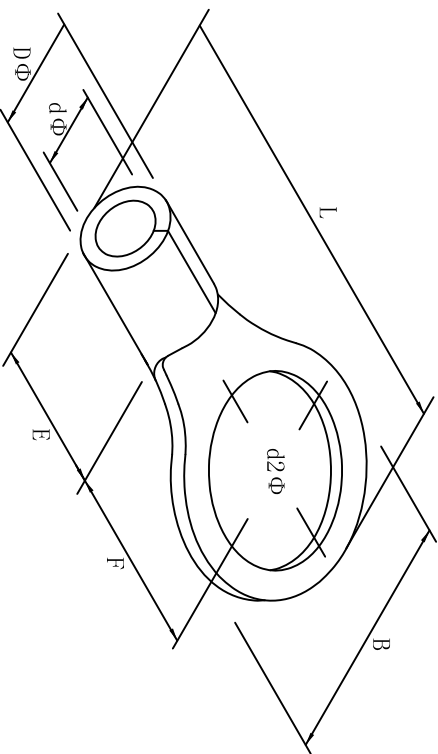


料号 material No.	品名 Parts Name	型号 Part NO.	螺纹口直径 screw dia. d2ø		Dimensions (mm)					美制螺栓号 USA screw
40-RNB200-8	圆形裸端头 (T0型)	RNB200-8	8.4	44.0	72.0	24.5	31.5	32.6	24.0	5/16



导线截面 240-300mm² (美国线规400/500MCB)
 最大电流: I_{max}=470A
 材质: 紫铜
 材料厚度: 3.9mm



DIMENSION	TOLERANCES					DWG. BY	UNIT	mm
0.0 0.00	±0.5					<i>Lin Liang</i>		
FRIST ANGLE PROJ		A	NEW PART	<i>oullivan</i>	<i>3/4 wang</i>	<i>22/105</i>	CHK. BY	REV.
			REVISION RECORD				APP. BY	DWG. NO.
							<i>wang shiqian</i>	HIWA/QR-JZ-40-RNB200-8

未经许可不得修改和复印
 该知识产权属于技术质量部

HWA 惠华
 苏州惠华电子科技有限公司