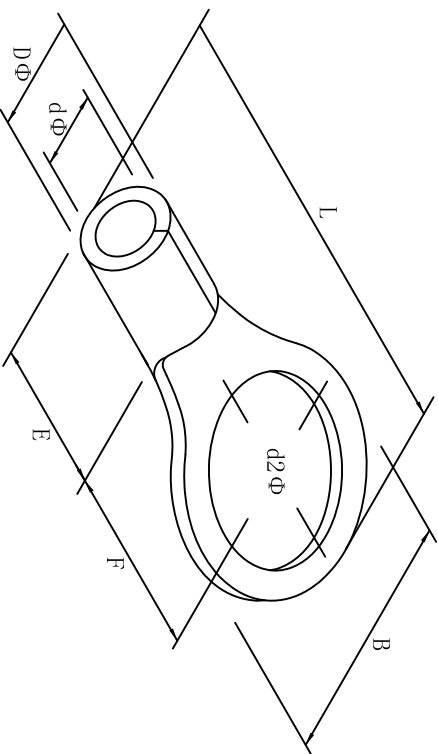


料号 material No.	品名 Parts Name	型号 Part NO.	螺钉口直径 screw dia. d2ø	Dimensions (mm)						美制螺钉号 USA screw
40-RNB150-18	圆形裸端头 (T0型)	RNB150-18	19.0	B	L±1.5	F	E	DΦ	dΦ	11/16
				36.0	81.0	36.0	27.0	26.6	19.5	



导线截面: 150-185mm² (美国线规250/300MCB)
 最大电流: I_{max}=395A
 材质: 紫铜
 材料厚度: 3.2mm



DIMENSION	TOLERANCES									DWG. BY	UNIT	
0.0 0.00	±0.5									<i>liu liang</i>	mm	
FRIST ANGLE PROJ		A	NEW PART	<i>wullivan</i>	<i>3% wang</i>	<i>202105</i>				CHK. BY	REV.	
			REVISION RECORD							APP. BY	DWG. NO.	HIWA/QR-JZ-40-RNB150-18
										<i>wang zhiqian</i>	A	

未经许可不得修改和复印
 该知识产权属于技术质量部

HWA 惠华
 苏州惠华电子科技有限公司