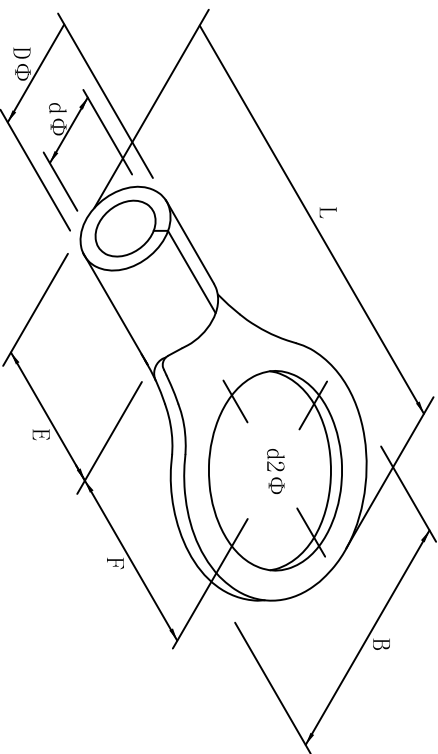


料号 material No.	品名 Parts Name	型号 Part NO.	螺钉口直径 screw dia. d2ø	Dimensions (mm)						美制螺钉号 USA screw
40-RNB80-12	圆形裸端头 (T0型)	RNB80-12	13.0	B	L±1.5	F	E	DΦ	dΦ	1/2
				27.0	54.2	20.7	20.0	19.5	14.5	



导线截面: 95-120mm² (美国线规3/0)
 最大电流: I_{max}=255A
 材质: 紫铜
 材料厚度: 2.2mm



DIMENSION	TOLERANCES									DWG. BY	UNIT	mm
0.0 0.00	±0.5									<i>Lin Liang</i>		
FRIST ANGLE PROJ		A	NEW PART	<i>willian</i>	<i>3/4 wang</i>	<i>22/105</i>				CHK. BY	REV.	A
			REVISION RECORD							APP. BY	DWG. NO.	HIWAQR-JZ-40-RNB80-12

未经许可不得修改和复印
 该知识产权属于技术质量部