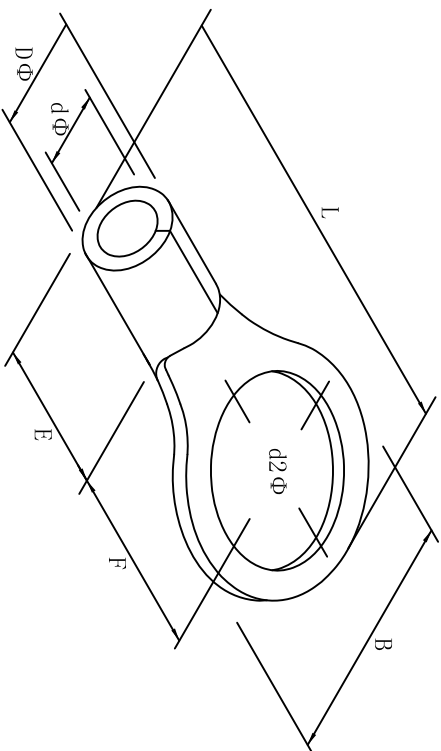


料号 material No.	品名 Parts Name	型号 Part NO.	螺钉口直径 screw dia. d2ø		Dimensions (mm)					美制螺栓号 USA screw
40-RNB70-20	圆形裸端头 (T0型)	RNB70-20	21.0	B	L±1.5	F	E	DΦ	dΦ	3/4
				32.0	61.0	26.0	19.0	17.5	13.3	



导线截面: 70-95mm² (美国线规2/0)

最大电流: I_{max}=235A

材质: 紫铜

材料厚度: 1.9mm



DIMENSION	TOLERANCES								DWG. BY	UNIT	mm
0.0 0.00	±0.5								<i>Lin Liang</i>		
FRIST ANGLE PROJ		A	NEW PART	<i>oullivan</i>	<i>3/4 wang</i>	<i>2021/05</i>		APP. BY	<i>wang shiqian</i>	DWG. NO.	HIWA/QR-JZ-40-RNB70-20
			REVISION RECORD					CHK. BY	<i>oullivan</i>	REV.	A
								APP. BY	<i>wang shiqian</i>	DWG. NO.	HIWA/QR-JZ-40-RNB70-20

HIWA 惠华
苏州惠华电子科技有限公司

未经许可不得修改和复印
该知识产权属于技术质量部