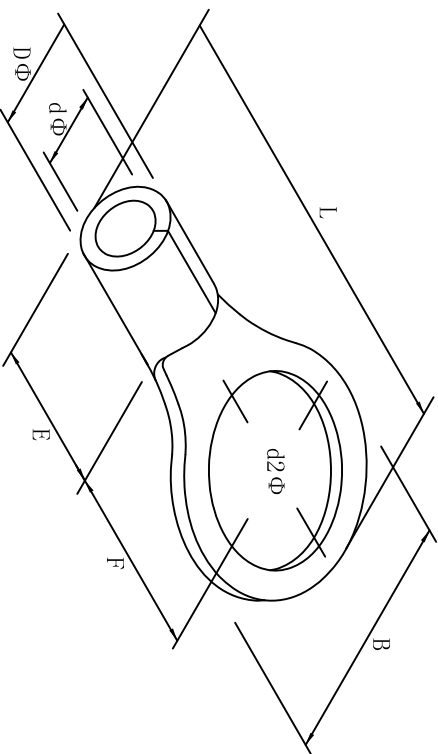


料号 material No.	品名 Parts Name	型号 Part NO.	螺钉口直径 screw dia. d2ø		Dimensions (mm)					美制螺栓号 USA screw
40-RNB60-22	圆形裸端头 (T0型)	RNB60-22	23.0	B	L±1.5	F	E	DΦ	dΦ	7/8
			32.0		57.5	23.5	18.0	15.4	11.4	



导线截面: 50-70mm² (美国线规1/0)
 最大电流: I_{max}=215A
 材质: 紫铜
 材料厚度: 1.7mm



DIMENSION	TOLERANCES									DWG. BY	UNIT	mm
0.0 0.00	±0.5									<i>liu liang</i>		
FRIST ANGLE PROJ		A	NEW PART	<i>wullivan</i>	<i>3% wang</i>	<i>202105</i>				CHK. BY	REV.	A
			REVISION RECORD							APP. BY	DWG. NO.	HIWAQR-JZ-40-RNB60-22

未经许可不得修改和复印
 该知识产权属于技术质量部