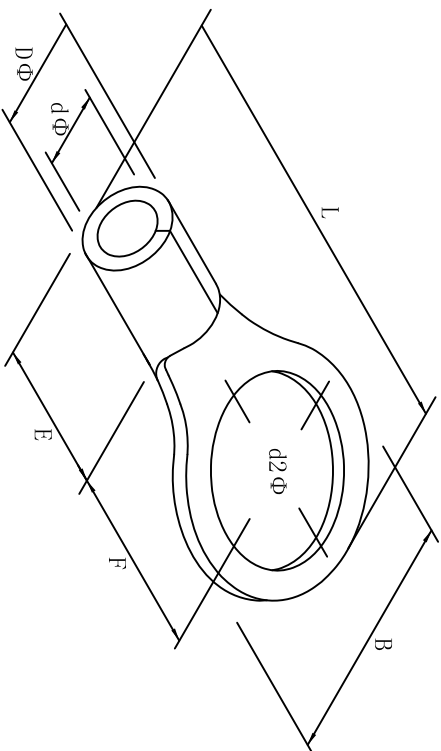


料号 material No.	品名 Parts Name	型号 Part NO.	螺钉口直径 screw dia. d2ø		Dimensions (mm)						美制螺栓号 USA screw
40-RNB60-14	圆形裸端头 (T0型)	RNB60-14	15.0	B	L±1.5	F	E	DΦ	dΦ	9/16	
				32.0	57.5	23.5	18.0	15.4	11.4		



导线截面: 50-70mm² (美国线规1/0)
 最大电流: I_{max}=215A
 材质: 紫铜
 材料厚度: 1.7mm



DIMENSION	TOLERANCES									DWG. BY	UNIT	mm
0.0 0.00	±0.5									<i>liu liang</i>		
FRIST ANGLE PROJ		A	NEW PART	<i>wallian</i>	<i>3%</i>	<i>wang</i>	<i>202105</i>	APP. BY	<i>wang zhiqian</i>	DWG. NO.	HIWAQR-JZ-40-RNB60-14	
			REVISION RECORD					CHK. BY	<i>wallian</i>	REV.	A	

未经许可不得修改和复印
 该知识产权属于技术质量部