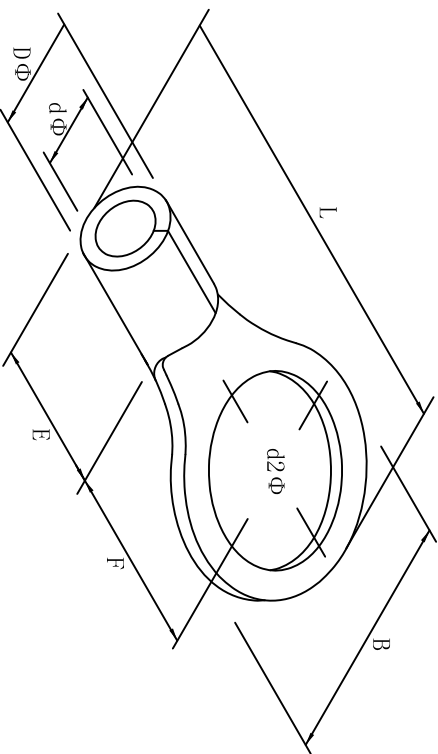


料号 material No.	品名 Parts Name	型号 Part NO.	螺钉口直径 screw dia. d2ø	Dimensions (mm)							美制螺钉号 USA screw
40-RNBSS38-10	圆形裸端头 (T0型)	RNBSS38-10	10.5	B	L±1.5	F	E	DΦ	dΦ	3/8	
				15.3	39.0	18.3	14.0	13.3	9.4		



导线截面: 35-50mm² (美国线规2)
 最大电流: I_{max}=160A
 材质: 紫铜
 材料厚度: 1.8mm



DIMENSION	TOLERANCES									DWG. BY	UNIT	mm
0.0 0.00	±0.5									<i>Lin Liang</i>		
FRIST ANGLE PROJ		A	NEW PART	<i>oullivan</i>	<i>3% wang</i>	<i>202105</i>				CHK. BY	REV.	A
			REVISION RECORD							APP. BY	DWG. NO.	HIWA/QR-JZ-40-RNBSS38-10

未经许可不得修改和复印
 该知识产权属于技术质量部

苏州惠华电子科技有限公司