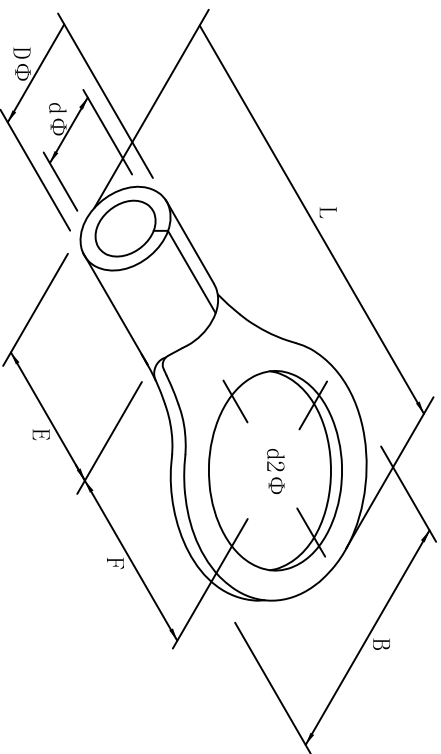


料号 material No.	品名 Parts Name	型号 Part NO.	螺钉口直径 screw dia. d2ø		Dimensions (mm)					美制螺栓号 USA screw
40-RNB38-5	圆形裸端头 (T0型)	RNB38-5	5.3	B	L±1.5	F	E	DΦ	dΦ	#10
				15.3	39.0	18.3	14.0	13.3	9.4	



导线截面: 35-50mm<sup>2</sup> (美国线规2)  
 最大电流: I<sub>max</sub>=160A  
 材质: 紫铜  
 材料厚度: 1.8mm



DIMENSION	TOLERANCES									DWG. BY	UNIT	
0.0 0.00	±0.5									<i>liu liang</i>	mm	
FRIST ANGLE PROJ		A	NEW PART	<i>wullivan</i>	<i>3% wang</i>	<i>2021/05</i>	APP. BY		DWG. NO.	<i>wang zhiqian</i>		HIWA/QR-JZ-40-RNB38-5
			REVISION RECORD				CHK. BY	REV.		<i>wullivan</i>	A	

未经许可不得修改和复印  
 该知识产权属于技术质量部