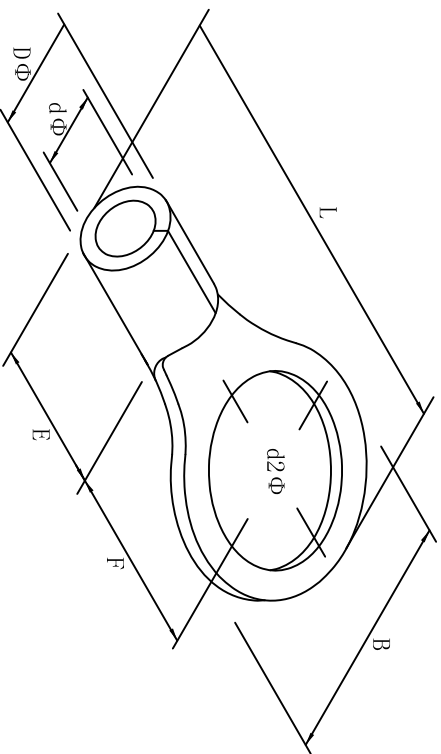


料号 material No.	品名 Parts Name	型号 Part NO.	螺钉口直径 screw dia. d2ø	Dimensions (mm)					美制螺钉号 USA screw
40-RNBS14-6	圆形裸端头 (T0型)	RNBS14-6	6.4	B	L±1.5	F	E	DΦ	dΦ
				12.0	29.8	13.3	10.3	9.0	5.8
									1/4



导线截面: 10-16mm² (美国线规6)
 最大电流: I_{max}=88A
 材质: 紫铜
 材料厚度: 1.4mm



DIMENSION	TOLERANCES							DWG. BY	UNIT	mm
0.0 0.00	±0.5							<i>Lin Liang</i>		
FRIST ANGLE PROJ		A	NEW PART	<i>oullivan</i>	<i>3%</i>	<i>wang</i>	<i>202105</i>	CHK. BY	REV.	A
			REVISION RECORD					APP. BY	DWG. NO.	HIWAQR-JZ-40-RNBS14-6
								HIWA 惠华		

未经许可不得修改和复印
 该知识产权属于技术质量部

苏州惠华电子科技有限公司