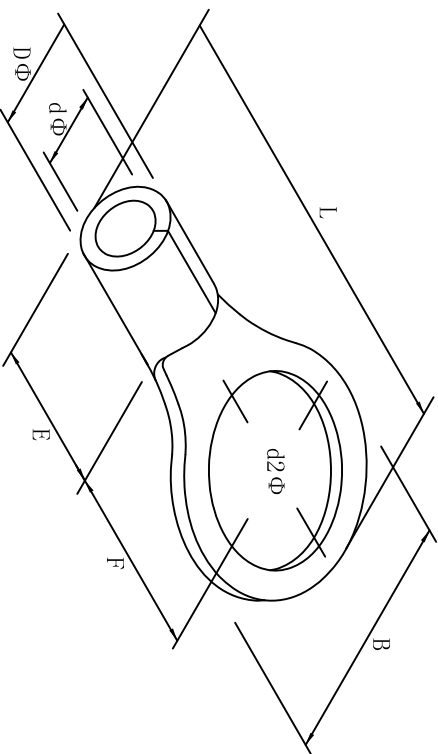


料号 material No.	品名 Parts Name	型号 Part NO.	螺钉口直径 screw dia. d2ø	Dimensions (mm)					美制螺钉号 USA screw
40-RNB8-10	圆形裸端头 (T0型)	RNB8-10	10.5	B	L±1.5	F	E	DΦ	dΦ
				15.0	29.8	13.8	8.5	7.2	4.5
									3/8



导线截面: 6-10mm² (美国线规8)
 最大电流: I_{max}=62A
 材质: 紫铜
 材料厚度: 1.2mm



DIMENSION	TOLERANCES							DWG. BY	UNIT	mm
0.0 0.00	±0.5							<i>Lin Liang</i>		
FRIST ANGLE PROJ		A	NEW PART	<i>William</i>	<i>yan wang</i>	<i>2019/05</i>		CHK. BY	REV.	A
			REVISION RECORD					APP. BY	DWG. NO.	HIWAQR-JZ-40-RNB8-10

未经许可不得修改和复印
 该知识产权属于技术质量部

苏州惠华电子科技有限公司