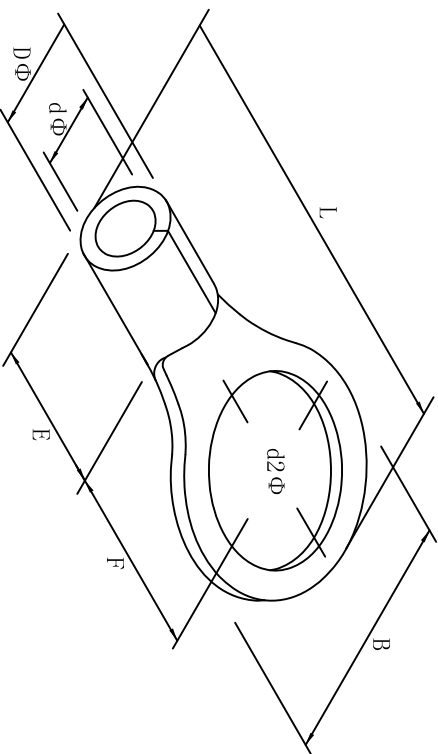


|                    |                  |                |                            |      |                 |     |     |     |     |                    |
|--------------------|------------------|----------------|----------------------------|------|-----------------|-----|-----|-----|-----|--------------------|
| 料号<br>material No. | 品名<br>Parts Name | 型号<br>Part NO. | 螺钉口直径<br>screw dia.<br>d2ø |      | Dimensions (mm) |     |     |     |     | 美制螺栓号<br>USA screw |
| 40-RNBMS-5         | 圆形裸端头 (T0型)      | RNBMS-5        | 5.3                        | B    | L±1.5           | F   | E   | DΦ  | dΦ  | #10                |
|                    |                  |                |                            | 12.0 | 23.8            | 9.3 | 8.5 | 7.2 | 4.5 |                    |



导线截面: 6-10mm<sup>2</sup> (美国线规8)  
 最大电流: I<sub>max</sub>=62A  
 材质: 紫铜  
 材料厚度: 1.2mm



|                  |            |   |                 |                 |                |                |  |  |                  |          |                      |
|------------------|------------|---|-----------------|-----------------|----------------|----------------|--|--|------------------|----------|----------------------|
| DIMENSION        | TOLERANCES |   |                 |                 |                |                |  |  | DWG. BY          | UNIT     | mm                   |
| 0.0<br>0.00      | ±0.5       |   |                 |                 |                |                |  |  | <i>Lin Liang</i> |          |                      |
| FRIST ANGLE PROJ |            | A | NEW PART        | <i>oullivan</i> | <i>3% wang</i> | <i>2021/05</i> |  |  | CHK. BY          | REV.     | A                    |
|                  |            |   | REVISION RECORD |                 |                |                |  |  | APP. BY          | DWG. NO. | HIWAQR-JZ-40-RNBMS-5 |
|                  |            |   |                 |                 |                |                |  |  |                  |          |                      |

未经许可不得修改和复印  
 该知识产权属于技术质量部

苏州惠华电子科技有限公司