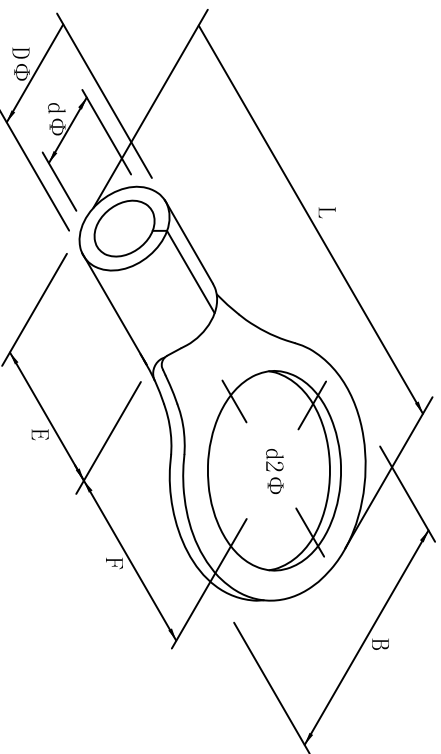


料号 material No.	品名 Parts Name	型号 Part NO.	螺钉口直径 screw dia. d2ø		Dimensions (mm)						美制螺钉号 USA screw
40-RNB2-8	圆形裸端头 (T0型)	RNB2-8	8.4	12.0	21.8	11.0	4.8	4.1	2.3	5/16	



导线截面 1.5-2.5mm² (美国线规16-14)
 最大电流: I_{max}=27A
 材质: 紫铜
 材料厚度: 0.8mm

DIMENSION	TOLERANCES					DWG. BY		UNIT	mm
0.0 0.00	±0.5					Lin Liang		REV.	A
FIRST ANGLE PROJ		A	NEW PART	REVISION RECORD	3%	2021/05	APP. BY	DWG. NO.	HIWA/QR-JZ-40-RNB2-8
					4%		CHK. BY		
					5%		APP. BY		
					6%				



未经许可不得修改和复印
 该知识产权属于技术质量部