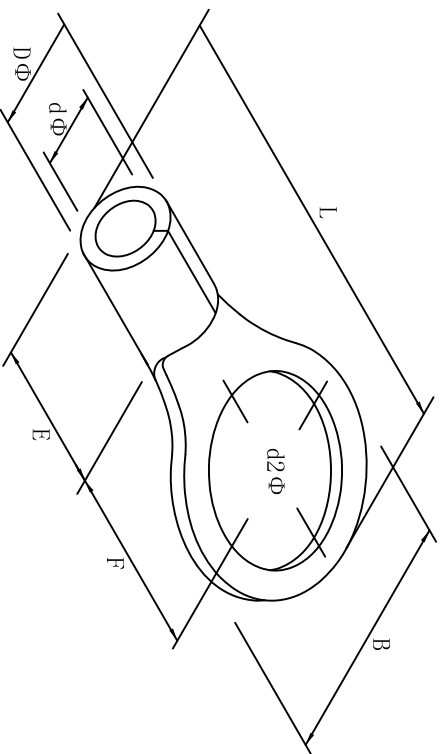


料号 material No.	品名 Parts Name	型号 Part NO.	螺钉口直径 screw dia. d2ø		Dimensions (mm)						美制螺钉号 USA screw
40-RNBL2-3.5	圆形裸端头 (T0型)	RNBL2-3.5	3.7	8.5	B	L±1.5	F	E	DΦ	dΦ	#6
					16.8	7.75	4.8	4.1	2.3		



导线截面 1.5-2.5mm<sup>2</sup> (美国线规16-14)  
 最大电流: I<sub>max</sub>=27A  
 材质: 紫铜  
 材料厚度: 0.8mm



DIMENSION	TOLERANCES									DWG. BY	UNIT	
0.0 0.00	±0.5									<i>liu liang</i>	mm	
FRIST ANGLE PROJ		A	NEW PART	<i>oullivan</i>	<i>34 wang</i>	<i>22/105</i>				CHK. BY	REV.	
			REVISION RECORD							APP. BY	DWG. NO.	
										<i>wang zhiqian</i>	HIWA/QR-JZ-40-RNBL2-3.5	

未经许可不得修改和复印  
 该知识产权属于技术质量部