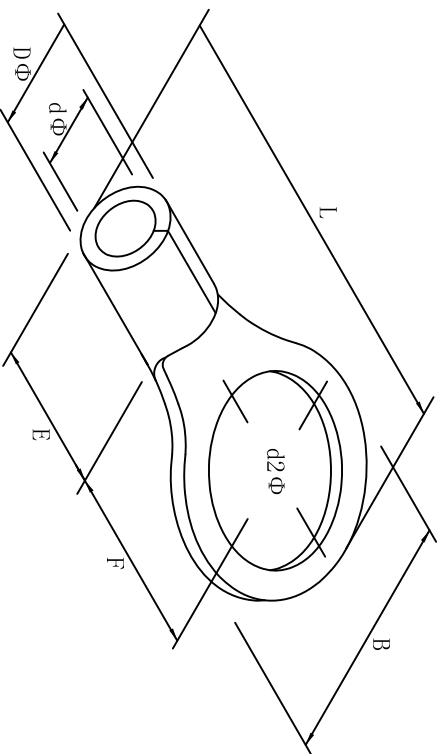


料号 material No.	品名 Parts Name	型号 Part NO.	螺钉口直径 screw dia. d2ø	Dimensions (mm)						美制螺钉号 USA screw
40-RNBS2-3.5	圆形裸端头 (T0型)	RNBS2-3.5	3.7	B	L±1.5	F	E	DΦ	dΦ	#6
				6.6	12.3	4.3	4.8	4.1	2.3	



导线截面 1.5-2.5mm<sup>2</sup> (美国线规16-14)  
 最大电流: I<sub>max</sub>=27A  
 材质: 紫铜  
 材料厚度: 0.8mm



DIMENSION	TOLERANCES							DWG. BY	UNIT	mm
0.0 0.00	±0.5							<i>Lin Liang</i>		
FRIST ANGLE PROJ		A	NEW PART	<i>oullivan</i>	<i>3% wang</i>	<i>2021/05</i>	APP. BY	<i>wang zhiqian</i>	DWG. NO.	HIMA/QR-JZ-40-RNBS2-3.5
			REVISION RECORD				CHK. BY	<i>oullivan</i>	REV.	A

未经许可不得修改和复印  
 该知识产权属于技术质量部