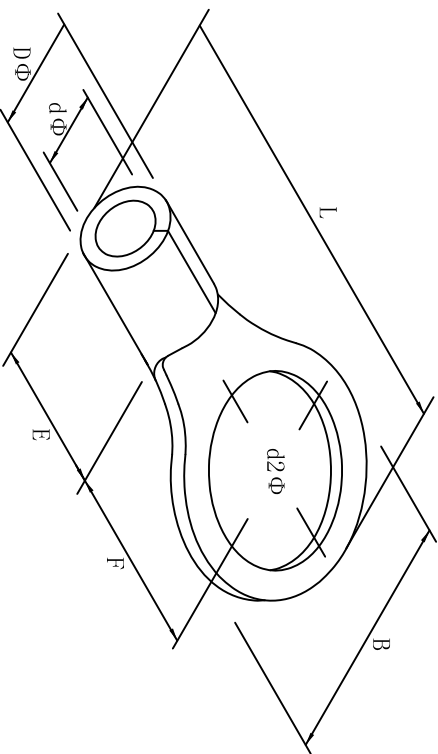


料号 material No.	品名 Parts Name	型号 Part NO.	螺钉口直径 screw dia. d2ø	Dimensions (mm)						美制螺栓号 USA screw
40-RNBL1.25-3.5	圆形裸端头 (T0型)	RNBL1.25-3.5	3.7	B	L±1.5	F	E	DΦ	dΦ	#6
				8.0	15.8	7.0	4.8	3.4	1.7	



导线截面 0.5-1.5mm² (美国线规22-16)
 最大电流: I_{max}=19A
 材质: 紫铜
 材料厚度: 0.75mm



DIMENSION	TOLERANCES							DWG. BY	UNIT	mm
0.0 0.00	±0.5							<i>Lin Liang</i>		
FRIST ANGLE PROJ		A	NEW PART	<i>oullivan</i>	<i>34 wang</i>	<i>202105</i>	APP. BY	<i>wang zhiyan</i>	DWG. NO.	HIWA/QR-JZ-40-RNBL1.25-3.5
			REVISION RECORD				CHK. BY	<i>oullivan</i>	REV.	A

未经许可不得修改和复印
 该知识产权属于技术质量部