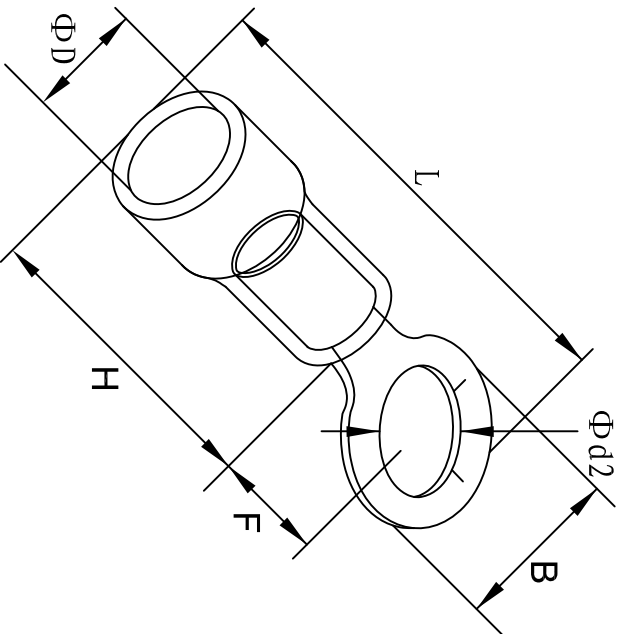


料号 material No.	品名 Parts Name	型号 Part NO.	螺钉口直径 screw dia. d2ø	Dimensions (mm)					美制螺钉号 USA screw
40-RV 5.5-8	圆形预绝缘端子	RV 5.5-8	8.4	B	L±1.5	F	H	DΦ	5/16
				15.0	33.7	13.7	13.0	6.7	



导线截面: 4-6mm<sup>2</sup> (美国线规12-10)  
 最大电流: I<sub>max</sub>=48A  
 材 质: 紫铜镀, PVC  
 材料厚度: 1.0mm  
 颜色: 黄色  
 公差: ±0.5mm

DIMENSION	TOLERANCES						DWG. BY	<i>liu liang</i>	UNIT	mm
0.0 0.00	±0.5						CHK. BY	<i>qullivan</i>	REV.	A
FRIST ANGLE PROJ		A	NEW PART	REVISION RECORD			APP. BY	<i>wang zhiqian</i>	DWG. NO.	HIWAQR-JZ-40-RV 5.5-8



未经许可不得修改和复印  
 该知识产权属于技术质量部