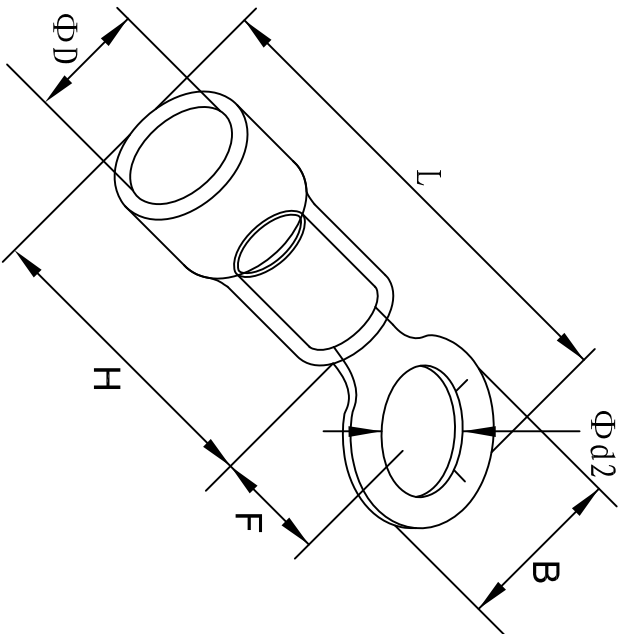


料号 material No.	品名 Parts Name	型号 Part NO.	螺钉口直径 screw dia. d2ø	Dimensions (mm)					美制螺钉号 USA screw
40-RV 5.5-3.5	圆形预绝缘端子	RV 5.5-3.5	3.7	B	L±1.5	F	H	DΦ	#6
				7.2	21.4	5.9	13.0	6.7	



导线截面: 4-6mm<sup>2</sup> (美国线规12-10)  
 最大电流: I<sub>max</sub>=48A  
 材 质: 紫铜镀, PVC  
 材料厚度: 1.0mm  
 颜色: 黄色  
 公差: ±0.5mm



DIMENSION	TOLERANCES					DWG. BY	UNIT	mm
0.0 0.00	±0.5					<i>liu liang</i>		
FRIST ANGLE PROJ		A	NEW PART			<i>wang yaliuan</i>	REV.	A
			REVISION RECORD			<i>wang yaliuan</i>	DWG. NO.	HIMAQR-JZ-40-RV 5.5-3.5
						<i>3% wang</i>		
						<i>2021/05</i>		

**HIMA** 惠华 苏州惠华电子科技有限公司

未经许可不得修改和复印  
 该知识产权属于技术质量部