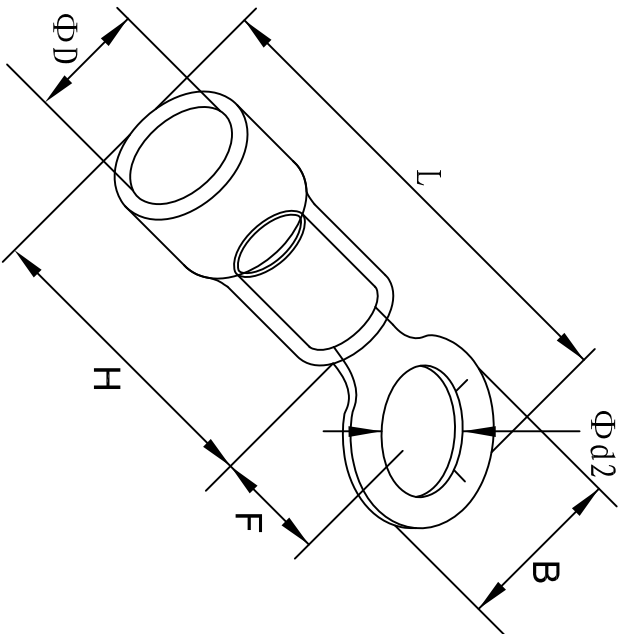


料号 material No.	品名 Parts Name	型号 Part NO.	螺钉口直径 screw dia. d2ø	Dimensions (mm)					美制螺钉号 USA screw
40-RVL 3.5-5	圆形预绝缘端子	RVL 3.5-5	5.3	B	L±1.5	F	H	DΦ	#10
				12.0	27.9	7.7	13.0	6.2	



导线截面: 2.5-4mm² (美国线规14-12)
 最大电流: I_{max}=37A
 材 质: 紫铜镀, PVC
 材料厚度: 1.0mm
 颜色: 黑色
 公差: ±0.5mm



DIMENSION	TOLERANCES							DWG. BY	UNIT	mm
0.0 0.00	±0.5							<i>liu liang</i>		
FRIST ANGLE PROJ		A	NEW PART	<i>qullivan</i>	<i>3%</i>	<i>202105</i>	APP. BY	CHK. BY	REV.	DWG. NO.
			REVISION RECORD				<i>wang zhiqian</i>	<i>qullivan</i>	A	HIMAAQR-JZ-40-RVL 3.5-5

HIMA 惠华 苏州惠华电子科技有限公司

未经许可不得修改和复印
 该知识产权属于技术质量部