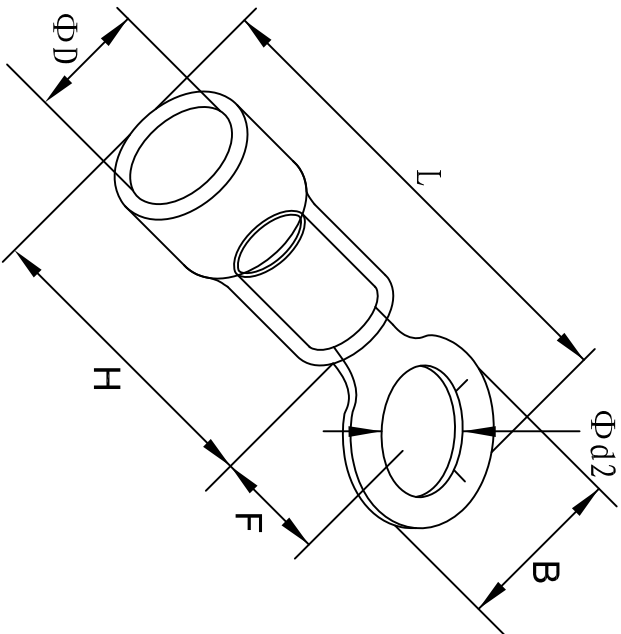


料号 material No.	品名 Parts Name	型号 Part NO.	螺栓口直径 screw dia. d2ø	Dimensions (mm)					美制螺栓号 USA screw
40-RVL 2-5	圆形预绝缘端子	RVL 2-5	5.3	B	L±1.5	F	H	DΦ	#10
				9.5	22.5	7.25	10.0	4.9	



导线截面: 1.5-2.5mm² (美国线规16-14)
 最大电流: I_{max}=27A
 材 质: 紫铜镀, PVC
 材料厚度: 0.8mm
 颜色: 蓝色
 公差: ±0.5mm



DIMENSION	TOLERANCES									DWG. BY	<i>liu liang</i>	UNIT	mm
0.0 0.00	±0.5									CHK. BY	<i>qullivan</i>	REV.	A
FRIST ANGLE PROJ		A	NEW PART	REVISION RECORD	<i>qullivan</i>	<i>3%</i>	<i>wang</i>	<i>2021/05</i>	APP. BY	<i>wang zhiqian</i>	DWG. NO.	HIMAQ-R-JZ-40-RVL 2-5	
									苏州惠华电子科技有限公司				

未经许可不得修改和复印
 该知识产权属于技术质量部