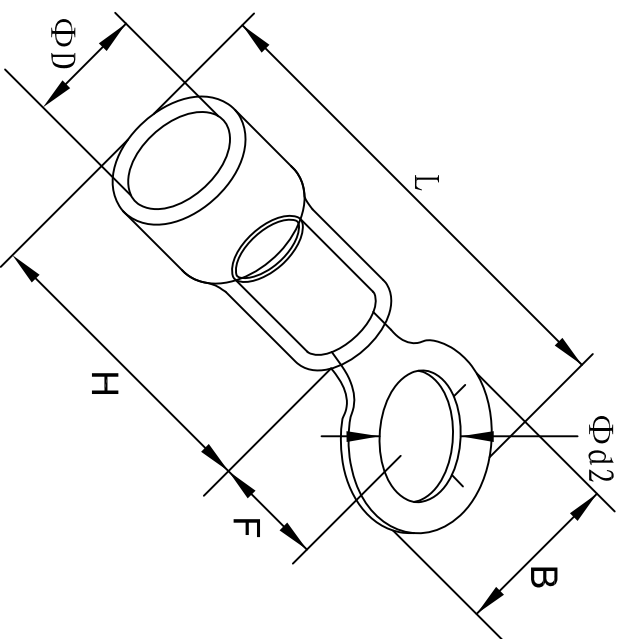


料号 material No.	品名 Parts Name	型号 Part NO.	螺钉口直径 screw dia. d2∅	Dimensions (mm)				美制螺钉号 USA screw
40-RVS 2-4	圆形预绝缘端子	RVS 2-4	4.3	B	L±1.5	F	H	DΦ
				6.6	19.3	6.2	10.0	4.9
								#8



导线截面: 1.5-2.5mm² (美国线规16-14)
 最大电流: I_{max}=27A
 材 质: 紫铜镀, PVC
 材料厚度: 0.8mm
 颜色: 蓝色
 公差: ±0.5mm

DIMENSION	TOLERANCES							DWG. BY	UNIT	
	0.0 0.00	±0.5						Liu Liang	mm	
PRIST ANGLE PROJ			A	NEW PART	REVISION RECORD			CHK. BY	REV.	
								wang shiyuan	A	
								APP. BY	DWG. NO.	
								wang shiyuan	HIWAQR-JZ-40-RVS 2-4	



未经许可不得修改和复印
 该知识产权属于技术质量部