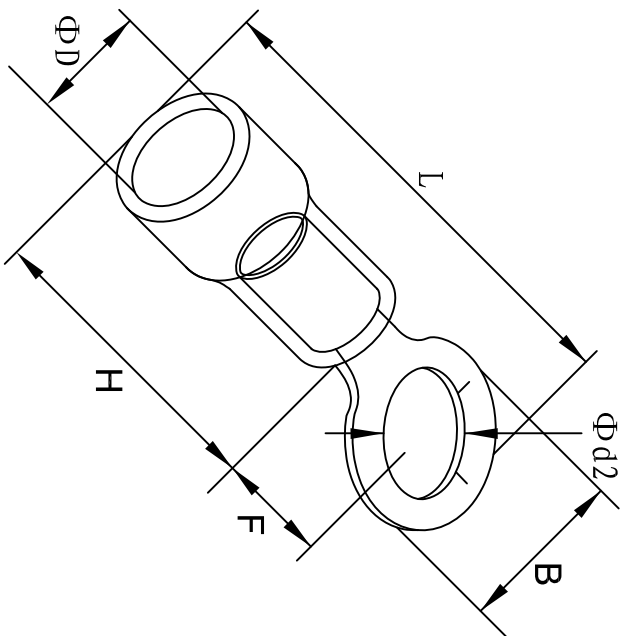


料号 material No.	品名 Parts Name	型号 Part NO.	螺栓口直径 screw dia. d2ø	Dimensions (mm)					美制螺栓号 USA screw
40-RV1.25-8	圆形预绝缘端头	RV1.25-8	8.4	B	L±1.5	F	H	DΦ	5/16
				11.6	27.5	11.1	10.0	4.3	



导线截面: 0.5-1.5mm<sup>2</sup> (美国线规22-16)  
 最大电流: I<sub>max</sub>=19A  
 材 质: 紫铜镀, PVC  
 材料厚度: 0.75mm  
 颜色: 红色  
 公差: ±0.5mm



DIMENSION	TOLERANCES							DWG. BY	UNIT	mm
0.0 0.00	±0.5							<i>liu liang</i>		
PRIST ANGLE PROJ		A	NEW PART	<i>wallivan</i>	<i>3% chang</i>	<i>2021/05</i>	APP. BY	<i>wang shiqian</i>	REV.	A
			REVISION RECORD				CHK. BY	<i>wallivan</i>	DWG. NO.	HIMAQR-JZ-40-RV1.25-8

未经许可不得修改和复印  
 该知识产权属于技术质量部