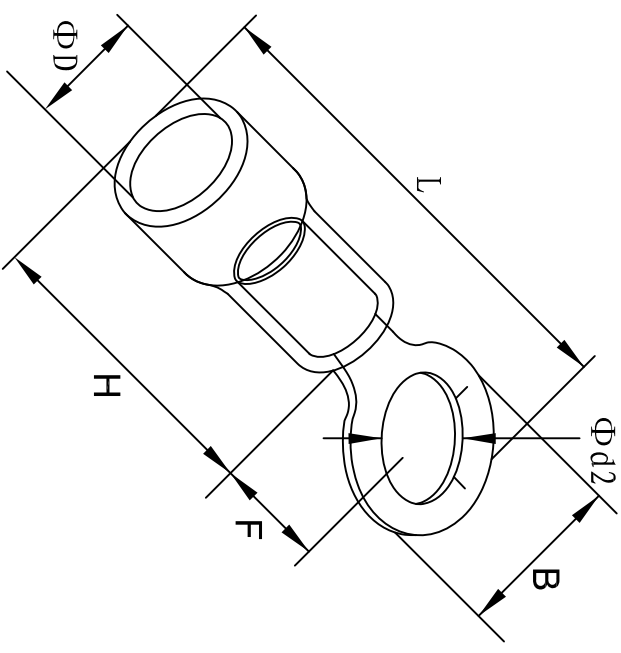


料号 material No.	品名 Parts Name	型号 Part NO.	螺钉口直径 screw dia. d2φ	Dimensions (mm)				美制螺钉号 USA screw
40-RV1.25-6	圆形预绝缘端子	RV1.25-6	6.4	B	L±1.5	F	H	DΦ
				11.6	27.5	11.1	10.0	4.3
								1/4



导线截面: 0.5-1.5mm<sup>2</sup> (美国线规22-16)  
最大电流: I<sub>max</sub>=19A  
材 质: 紫铜镀, PVC  
材料厚度: 0.75mm  
颜色: 红色  
公差: ±0.5mm



DIMENSION	TOLERANCES	FRIST ANGLE PROJ			
0.0	±0.5	A	NEW PART		
0.00			REVISION RECORD		

DWG. BY	<i>liu liang</i>	UNIT	mm
CHK. BY	<i>zullivan</i>	REV.	A
APP. BY	<i>wang zhiyan</i>	DWG. NO.	HIMAVQR-JZ-40-RV1.25-6

未经许可不得修改和复印  
该知识产权属于技术质量部