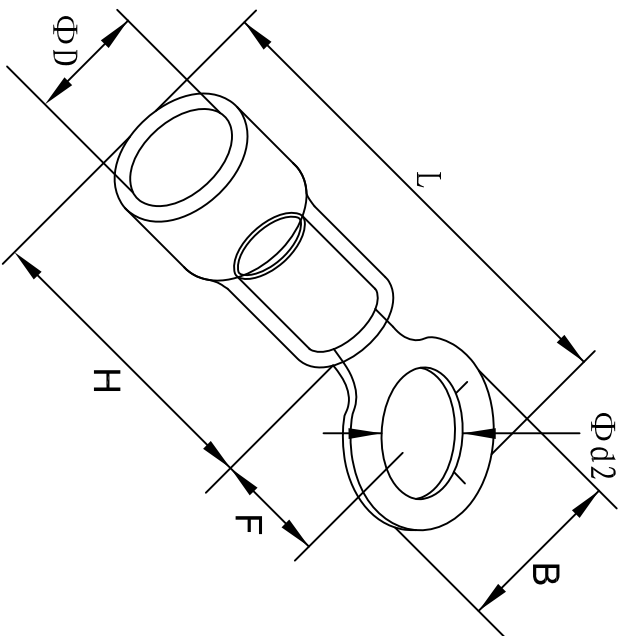


料号 material No.	品名 Parts Name	型号 Part NO.	螺钉口直径 screw dia. d2ø	Dimensions (mm)					美制螺钉号 USA screw
40-RV1.25-5	圆形预绝缘端头	RV1.25-5	5.3	B	L±1.5	F	H	DΦ	#10
				8.0	21.5	7.0	10.0	4.3	



导线截面: 0.5-1.5mm² (美国线规22-16)
 最大电流: I_{max}=19A
 材 质: 紫铜镀, PVC
 材料厚度: 0.75mm
 颜色: 红色
 公差: ±0.5mm



DIMENSION	TOLERANCES								DWG. BY	<i>liu liang</i>	UNIT	mm
0.0 0.00	±0.5								CHK. BY	<i>wullivan</i>	REV.	A
FRIST ANGLE PROJ		A	NEW PART						APP. BY	<i>wang zhiqian</i>	DWG. NO.	HIMA/QR-JZ-40-RV1.25-5
			REVISION RECORD									
					<i>wullivan</i>		<i>3%</i>	<i>2021/05</i>				

HIMA 惠华 苏州惠华电子科技有限公司

未经许可不得修改和复印
 该知识产权属于技术质量部