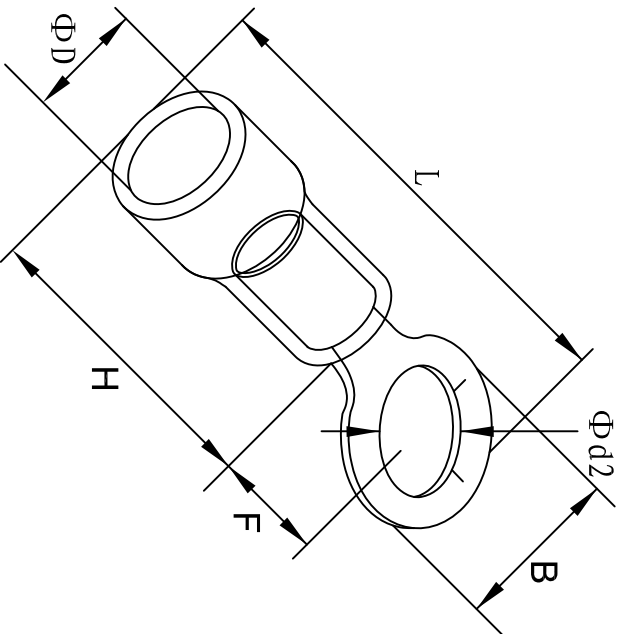


料号 material No.	品名 Parts Name	型号 Part NO.	螺钉口直径 screw dia. d2ø	Dimensions (mm)					美制螺钉号 USA screw
40-RVL1.25-4	圆形预绝缘端头	RVL1.25-4	4.3	B	L±1.5	F	H	DΦ	#8
				8.0	21.5	7.0	10.0	4.3	



导线截面: 0.5-1.5mm² (美国线规22-16)
 最大电流: I_{max}=19A
 材 质: 紫铜镀, PVC
 材料厚度: 0.75mm
 颜色: 红色
 公差: ±0.5mm

DIMENSION	TOLERANCES						DWG. BY	UNIT	
0.0 0.00	±0.5						<i>Liu Liang</i>	mm	
FRIST ANGLE PROJ		A	NEW PART	<i>Wullian</i>	<i>3%</i>	<i>2021/05</i>	CHK. BY	REV.	
			REVISION RECORD				APP. BY	DWG. NO.	
							<i>wang zhiqian</i>	HIWA/QR-JZ-40-RVL1.25-4	A



未经许可不得修改和复印
 该知识产权属于技术质量部