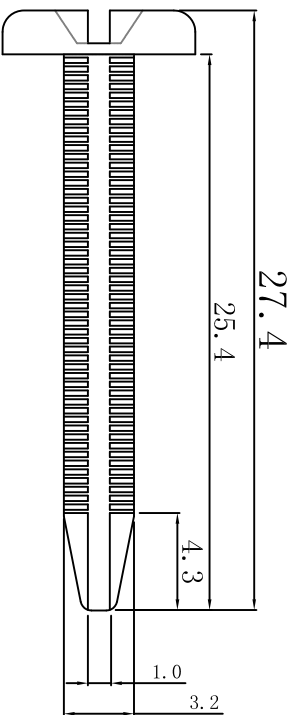
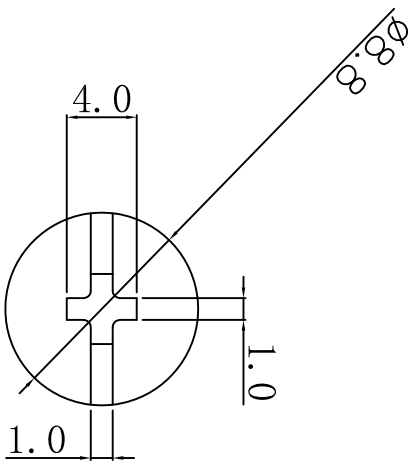


料号 Part NO.	品名 Parts Name
36-MBW-18	塑料铆钉 MBW-18



用途: 用于PC板与基板固定, 省时方便
 材质: NYLON66
 防火等级: 94V-2
 颜色: 本色
 公差要求: 未标注公差±0.2



未经授权不得修改和复印
 该知识产权属于技术质量部;

DIMENSION	TOLERANCES								
0.0 0.00	±0.20								
FRIST ANGLE PROJ		A	NEW PART	<i>oulluan</i>	<i>sy wang</i>	<i>202105</i>	DWG. BY	CHK. BY	DATE
		LTR.	REVISION RECORD						
DWG. BY	UNIT	CHK. BY	REV.	DWG. NO.					
<i>lia liang</i>	mm	<i>oulluan</i>							
APP. BY		<i>wang zhiqian</i>							
					HIWA/QR-17-				
					36-MBW-18				
				HIWA 惠华		苏州惠华电子科技有限公司			