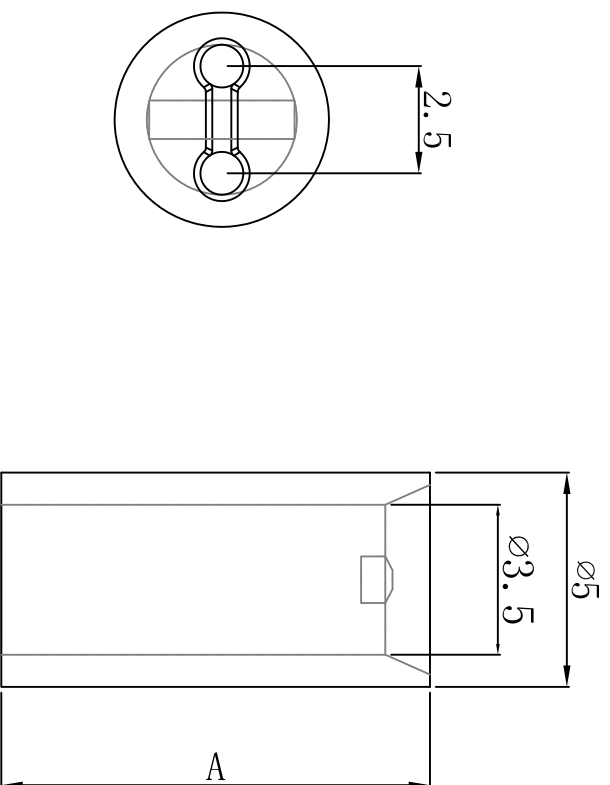


料号 Part NO.	品名 Parts Name	A (MM)
34-LED-7	间隔柱 LED-7	7.0



MATERIAL: NYLON 66 (UL)
 FLAME CLASS: 94V-2
 COLOR: NATURAL (白色)
 UNIT: mm

用途: 用于保护LED立于PC板上, 使高度一致, 中间隔板设计, 接脚不会弯曲、折断、短路。

公差要求: 未标注公差±0.3



未经并受权不得修改和复印
 该知识产权属于技术质量部;

DIMENSION		TOLERANCES		FIRST ANGLE PROJ		LTR.		NEW PART		REVISION RECORD		DWG. BY		CHK. BY		DATE	
0.0	0.00	±0.3				A											
DWG. BY	<i>Lin Liang</i>	UNIT	mm	CHK. BY	<i>William</i>	REV.	A	APP. BY	<i>wang jiaqian</i>	DWG. NO.	HIWA/QR-JZ-34-LED-7.0						

HIMA 惠华 苏州惠华电子科技有限公司