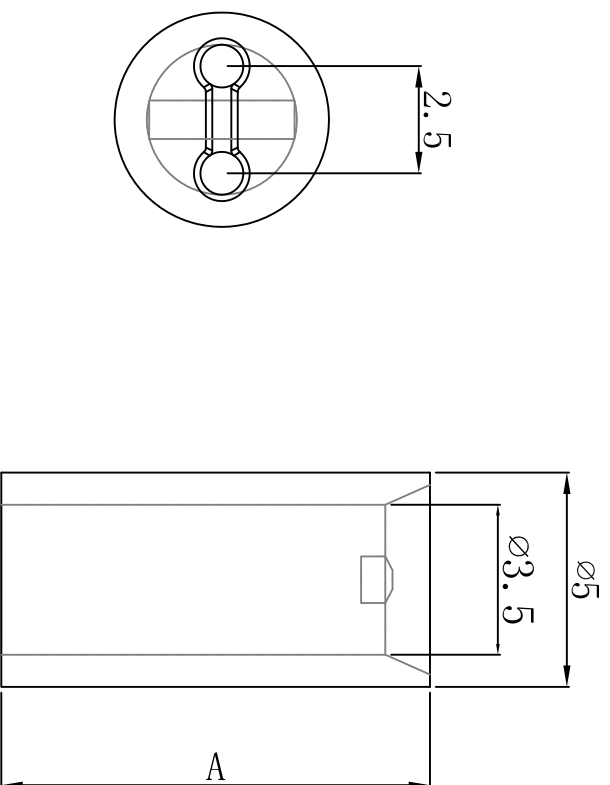


料号 Part NO.	品名 Parts Name	A (MM)
34-LED-5	间隔柱 LED-5	5.0



MATERIAL: NYLON 66 (UL)
 FLAME CLASS: 94V-2
 COLOR: NATURAL (白色)
 UNIT: mm

用途: 用于保护LED立于PC板上, 使高度一致, 中间隔板设计, 接脚不会弯曲、折断、短路。

公差要求: 未标注公差±0.3



未经并受权不得修改和复印
 该知识产权属于技术质量部;

DIMENSION		TOLERANCES		LTR.	NEW PART	REVISION RECORD	DWG. BY	CHK. BY	DATE
0.0		±0.3							
0.00									
FIRST ANGLE PROJ									
DWG. BY	<i>Lin Liang</i>	UNIT	mm						
CHK. BY	<i>william</i>	REV.	A						
APP. BY	<i>wang shiyuan</i>	DWG. NO.	HIWA/QR-17-34-LED-5						

HIMA 惠华
 苏州惠华电子科技有限公司