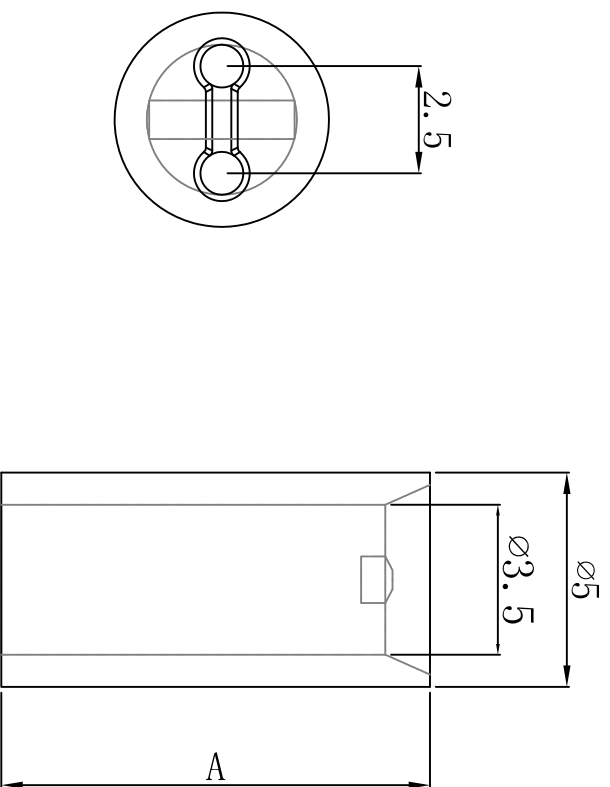


料号 Part NO.	品名 Parts Name	A (MM)
34-LED-3	间隔柱 LED-3	3.0



MATERIAL: NYLON 66 (UL)
 FLAME CLASS: 94V-2
 COLOR: NATURAL (白色)
 UNIT: mm

用途: 用于保护LED立于PC板上, 使高度一致, 中间隔板设计, 接脚不会弯曲、折断、短路。

公差要求: 未标注公差±0.3

DIMENSION	TOLERANCES	LTR.	NEW PART	DWG. BY	CHK. BY	DATE	
0.0 0.00	±0.3	A		<i>william</i>	<i>zy wang</i>	<i>2011/28</i>	
FIRST ANGLE PROJ							
DWG. BY	<i>Lin Liang</i>	UNIT	mm	CHK. BY	<i>william</i>	REV.	A
APP. BY	<i>wang ziyuan</i>	DWG. NO.	HIWA/QR-17-34-LED-3	苏州惠华电子科技有限公司			



未经受权不得修改和复印
 该知识产权属于技术质量部;