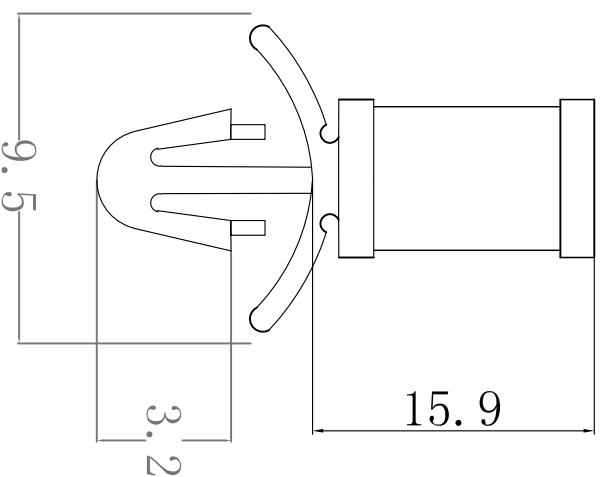


料号 Part NO.	品名 Parts Name
34-LBS-15	PC板间隔柱 LBS-15

PCB $\varnothing 4.8$
thickness 厚度: 0.8-2.0



用途: 用于PC板上, 起工具, 容易拆卸;
材质: NYLON66(UL)
防火等级: 94V-2
颜色: 本色

DIMENSION	TOLERANCES									DWG. BY	UNIT	mm
0.0 0.00	± 0.5									<i>lia liang</i>		
FRIST ANGLE PROJ										<i>ouliuan</i>	REV.	A
		A	NEW PART	<i>ouliuan</i>	<i>sy. wang</i>	<i>2024105</i>	APP. BY	<i>wang zhiqian</i>	DWG. NO.	HIWA/QR-JZ-		
			REVISION RECORD							34-LBS-15		



未经受权不得修改和复印
该知识产权属于技术质量部;